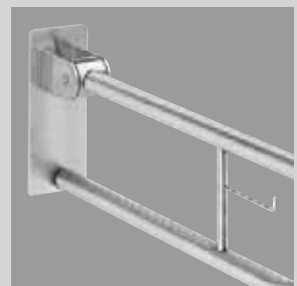
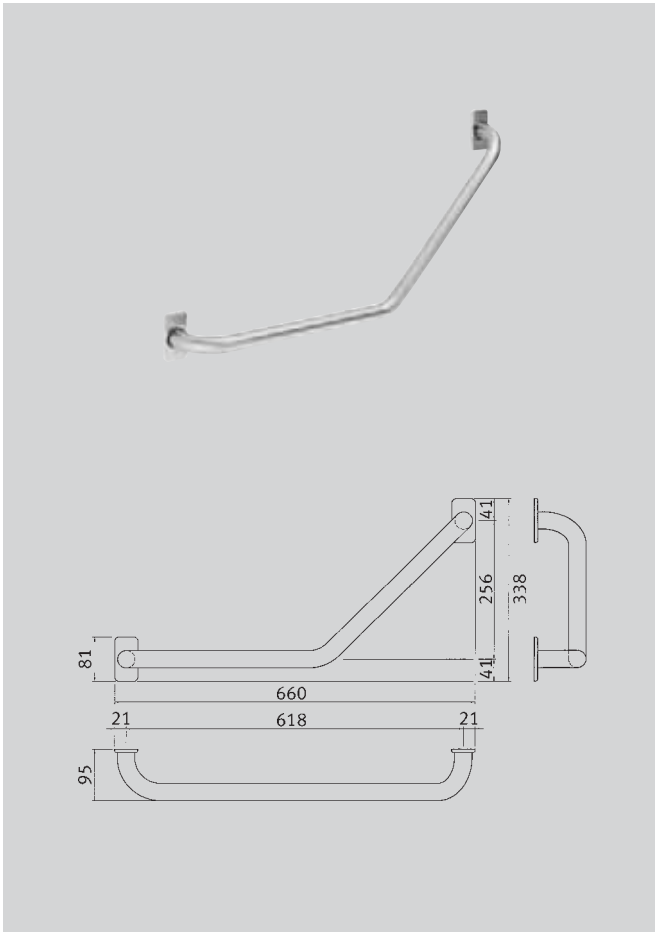


BARRIEREFREIE GRIFFSYSTEME UND ACCESSOIRES



Barrierefreie Griffsysteme und Accessoires	Seite
• Stütz- und Haltegriffe	107
• Duschklapsitze, Rückenlehnen	112
• Spiegel	115

Weitere barrierefreie Ausstattungselemente wie Waschtische und WC-Becken finden Sie im Band 1.



Ausschreibungstext

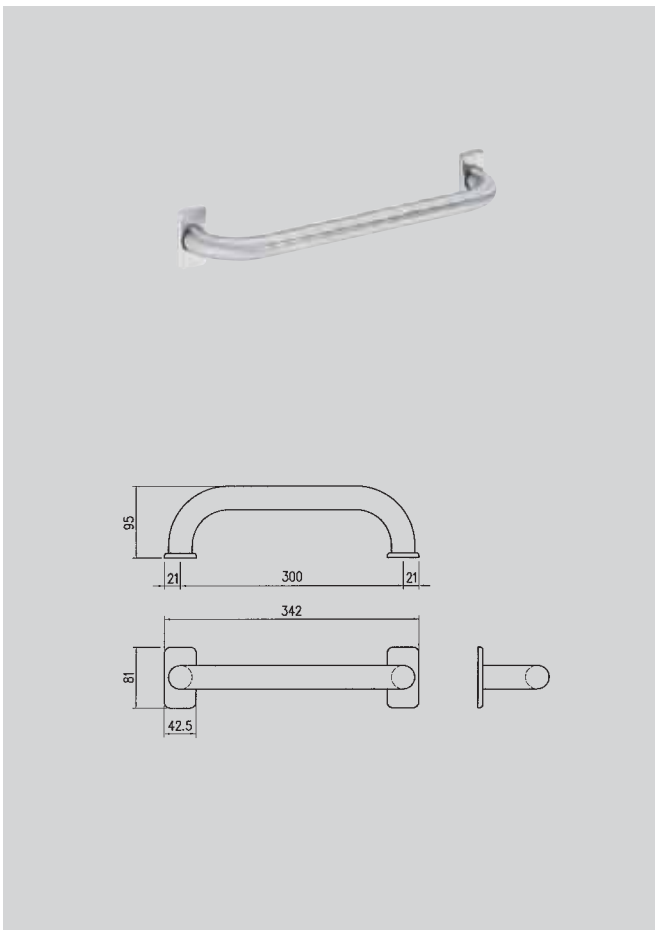
Seitenwandgriff 135°

für Aufputzmontage, Chromnickelstahl, Oberfläche matt geschliffen, rauer Schliff für besseren Halt, Materialstärke 1,2 mm, Rohrdurchmesser 32 mm, Wandabstand 95 mm, geprüft und zertifiziert, mit zwei Edelstahl Rosetten für verdeckte Montage, inkl. Edelstahlschrauben und Dübel.

Maße: 618 × 338 mm

Typ	Artikel-Nummer
-----	----------------

CNTX700A	7612210016257
----------	---------------



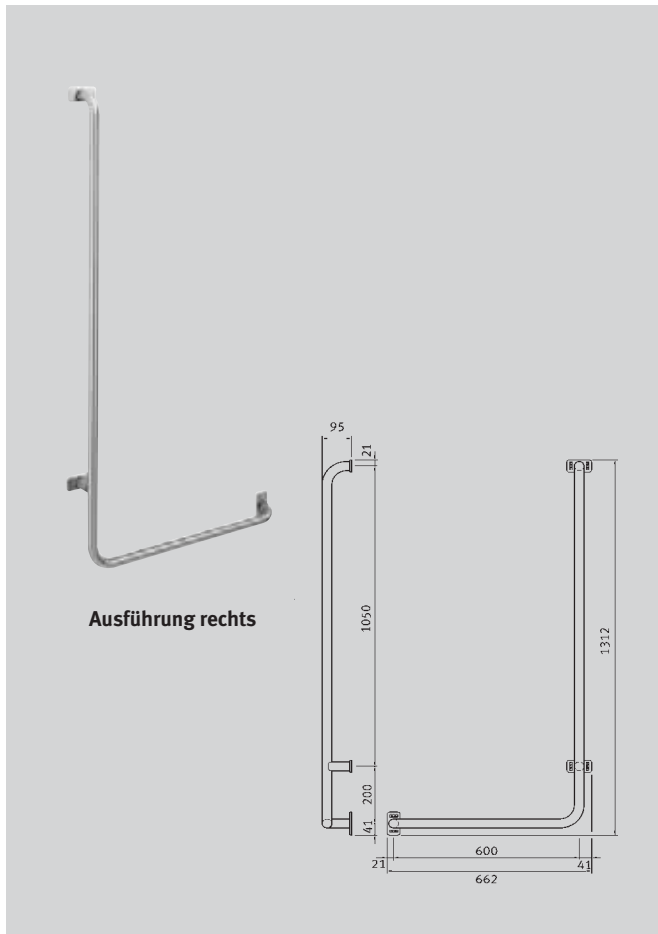
Ausschreibungstext

Sicherheitsgriff

gerade, für Aufputzmontage, für barrierefreie Anforderungen, Chromnickelstahl, Oberfläche matt geschliffen, Schliff mit rutschhemmender Wirkung, Rohrdurchmesser 32 mm, Wandstärke 1,2 mm, Wandabstand 95 mm, geprüft und zertifiziert, mit zwei Edelstahl Rosetten für verdeckte Montage, inkl. Edelstahlschrauben und Dübel.

Typ	Artikel-Nummer	
-----	----------------	--

CNTX300	7612210016172	300 mm
CNTX450	7612210016189	450 mm
CNTX550	7612210016196	550 mm
CNTX600	7612210016202	600 mm
CNTX650	7612210016219	650 mm
CNTX750	7612210016226	750 mm
CNTX900	7612210016233	900 mm
CNTX1100	7612210016240	1100 mm



Ausschreibungstext

Winkelgriff 90°, waagrecht – senkrecht

für Aufputzmontage, Chromnickelstahl, Oberfläche matt geschliffen, rauher Schliff für besseren Halt, Materialstärke 1,2 mm, Rohrdurchmesser 32 mm, Wandabstand 95 mm, geprüft und zertifiziert, mit drei Edelstahl Rosetten für verdeckte Montage, inkl. Edelstahlschrauben und Dübel.

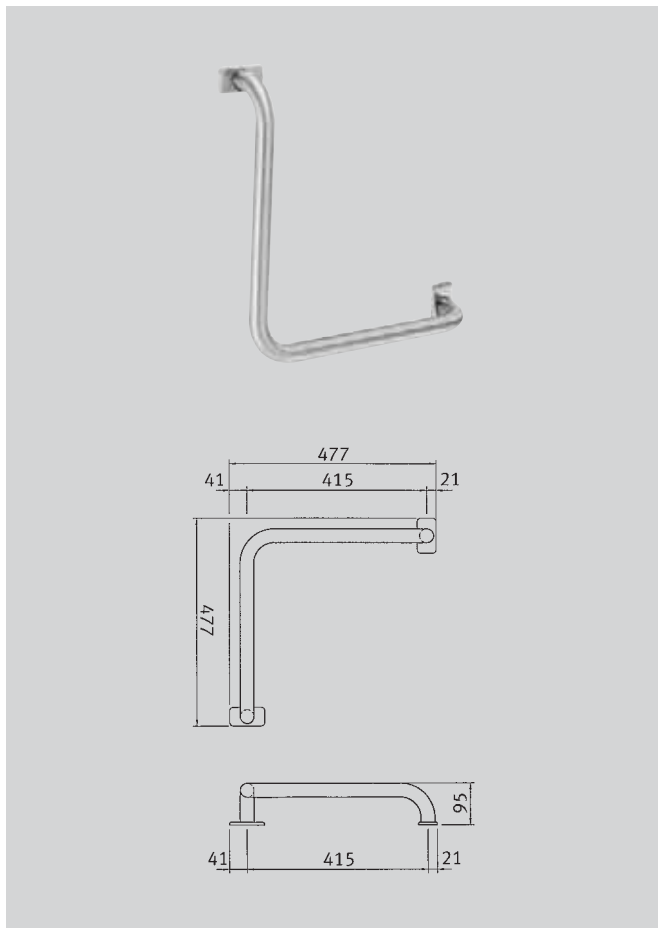
Typ	Artikel-Nummer
-----	----------------

Ausführung links

CNTX20L	7612210005886	1250 × 600 mm
CNTX22L	7612210010170	750 × 415 mm

Ausführung rechts

CNTX20R	7612210005893	1250 × 600 mm
CNTX22R	7612210010187	750 × 415 mm



Ausschreibungstext

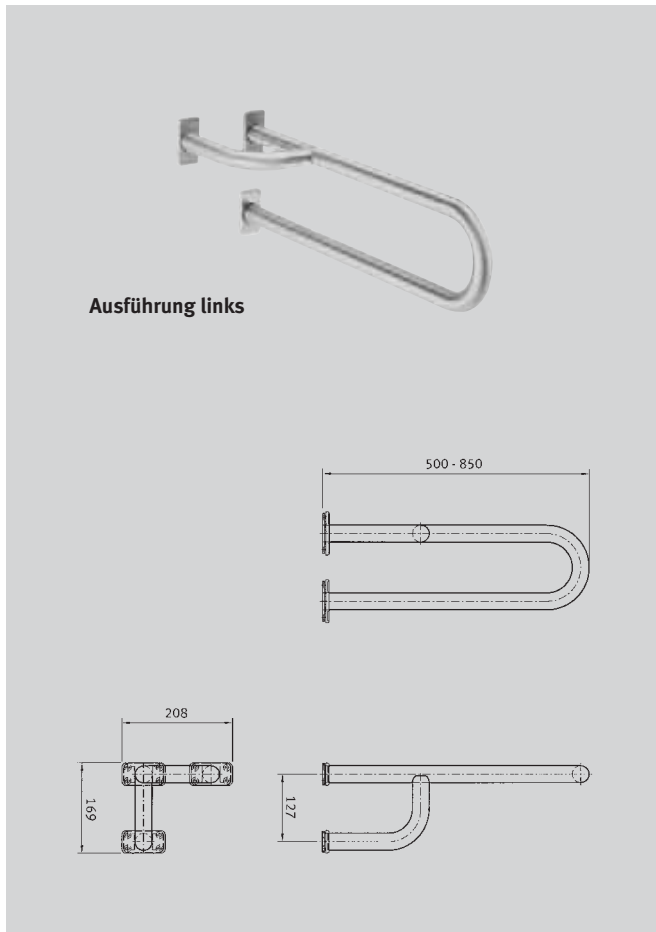
Winkelgriff 90°, waagrecht – senkrecht

für Aufputzmontage, Chromnickelstahl, Oberfläche matt geschliffen, rauher Schliff für besseren Halt, Materialstärke 1,2 mm, Rohrdurchmesser 32 mm, Wandabstand 95 mm, geprüft und zertifiziert, mit zwei Edelstahl Rosetten für verdeckte Montage, inkl. Edelstahlschrauben und Dübel.

Maße: 415 × 415 mm

Typ	Artikel-Nummer
-----	----------------

CNTX21	7612210016264
---------------	---------------



Ausführung links

Ausschreibungstext

Wandstützgriff

für Aufputzmontage, Chromnickelstahl, Oberfläche matt geschliffen, rauer Schliff für besseren Halt, Materialstärke 1,2 mm, Rohrdurchmesser 32 mm, in Bügelform, geprüft und zertifiziert, mit drei Edelstahl Rosetten für verdeckte Montage, durch Dreipunktmontage erhöhte Stabilität, inkl. Edelstahlschrauben und Dübel.

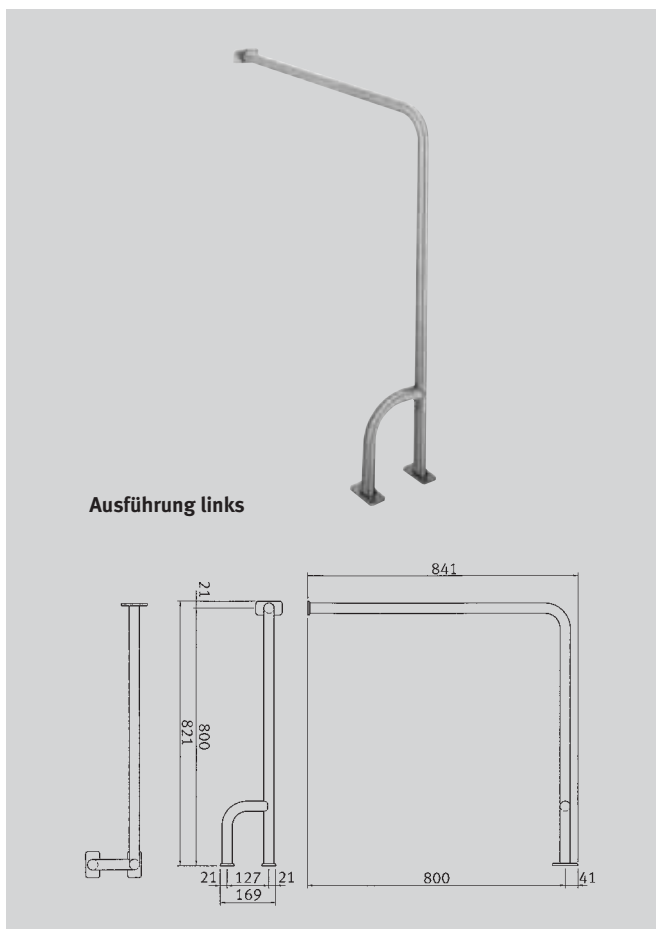
Typ	Artikel-Nummer
-----	----------------

Ausführung links

CNTX41L	7612210016295	127 × 500 × 127 mm
CNTX40L	7612210016271	127 × 850 × 127 mm

Ausführung rechts

CNTX41R	7612210016301	127 × 500 × 127 mm
CNTX40R	7612210016288	127 × 850 × 127 mm



Ausführung links

Ausschreibungstext

Wand-, Bodenstützgriff

90° für Aufputzmontage, Chromnickelstahl, Oberfläche matt geschliffen, rauer Schliff für besseren Halt, Materialstärke 1,2 mm, Rohrdurchmesser 32 mm, geprüft und zertifiziert, mit drei Edelstahl Rosetten für verdeckte Montage, durch Dreipunktmontage erhöhte Stabilität, inkl. Edelstahlschrauben und Dübel.

Maße: 169 × 841 × 821 mm

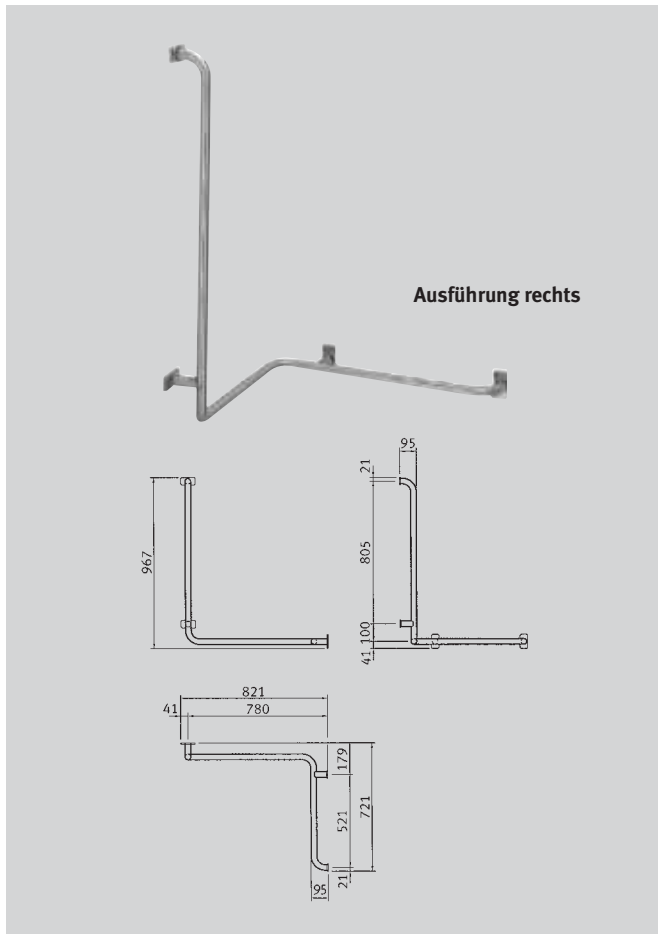
Typ	Artikel-Nummer
-----	----------------

Ausführung links

CNTX31L	7612210010194
----------------	---------------

Ausführung rechts

CNTX31R	7612210010200
----------------	---------------



Ausschreibungstext

Wandhandlauf, Winkel 90°

für Ecken mit senkrechter und waagrechter Stangenführung, für Aufputzmontage, Chromnickelstahl, Oberfläche matt geschliffen, rauer Schliff für besseren Halt, Materialstärke 1,2 mm, Rohrdurchmesser 32 mm, Wandabstand 95 mm, geprüft und zertifiziert, mit vier Edelstahl Rosetten für verdeckte Montage, inkl. Edelstahlschrauben und Dübel.

Maße: 721 × 821 × 967 mm

Typ

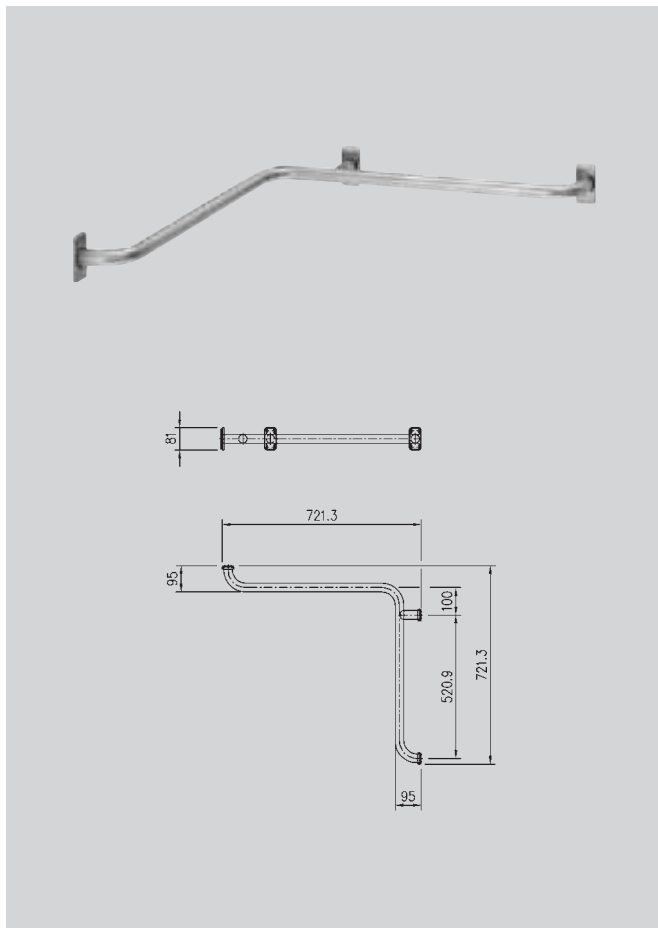
Artikel-Nummer

Ausführung **links**

CNTX50L 7612210055638

Ausführung **rechts**

CNTX50R 7612210006036



Ausschreibungstext

Wandhandlauf

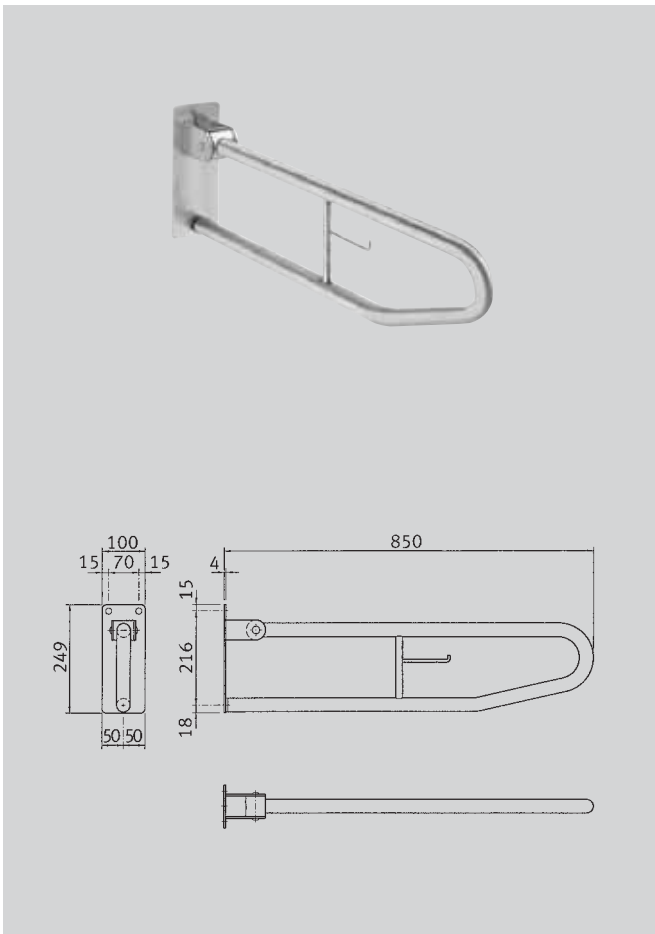
für Ecken mit waagrechter Stangenführung, für Aufputzmontage, Chromnickelstahl, Oberfläche matt geschliffen, rauer Schliff für besseren Halt, Materialstärke 1,2 mm, Rohrdurchmesser 32 mm, Wandabstand 95 mm, geprüft und zertifiziert, mit drei Edelstahl Rosetten für verdeckte Montage, inkl. Edelstahlschrauben und Dübel.

Maße: 700 × 700 mm

Typ

Artikel-Nummer

CNTX52 7612210006050



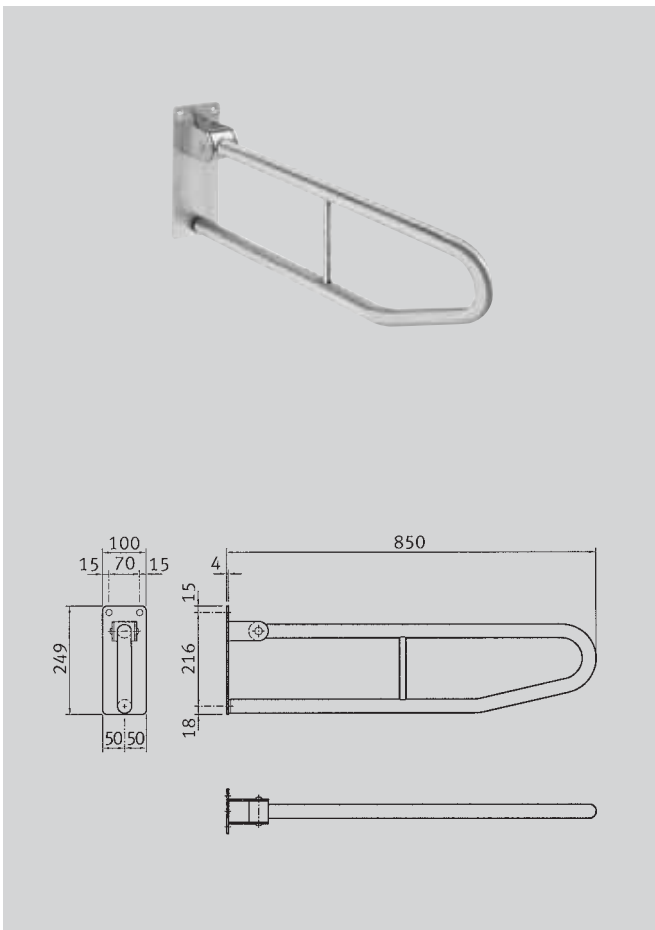
Ausschreibungstext

Wandklappgriff mit WC-Rollenhalterung

für Aufputzmontage, Chromnickelstahl, Oberfläche matt geschliffen, rauer Schliff für besseren Halt, Materialstärke 1,2 mm, Rohrdurchmesser 32 mm, in Bügelform, mit WC Rollenhalter, Schutz gegen ungewolltes Herunterklappen, Anschlagdämpfer aus Gummi, geprüft und zertifiziert, 4 mm starke Montageplatte mit drei Befestigungslöchern, inkl. Edelstahlschrauben und Dübel.

Typ	Artikel-Nummer
-----	----------------

CNTX70A	7612210006074 100 × 850 × 249 mm
CNTX70C	7612210007804 100 × 700 × 249 mm



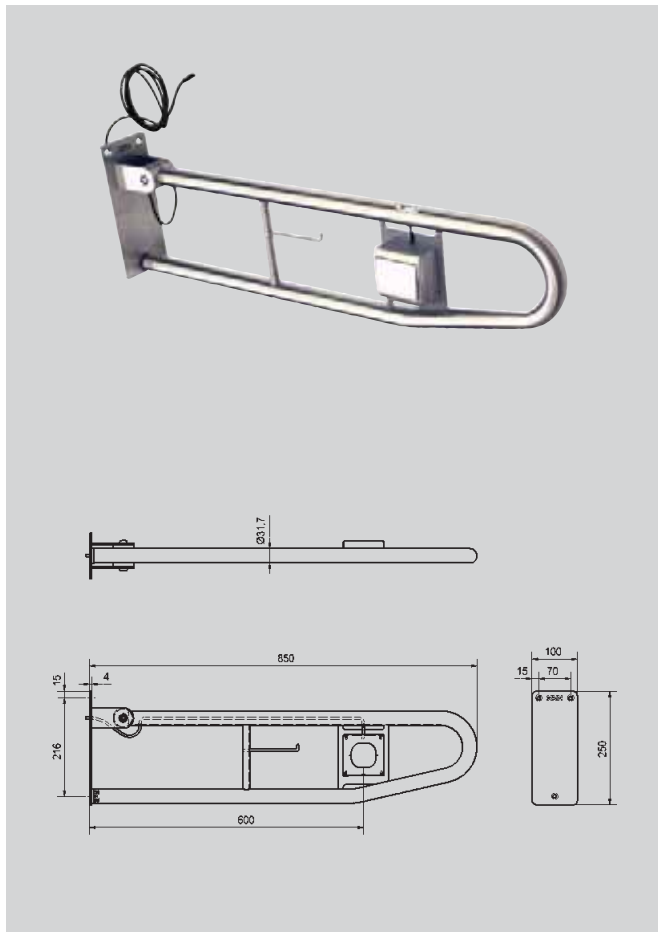
Ausschreibungstext

Wandklappgriff ohne WC-Rollenhalterung

für Aufputzmontage, Chromnickelstahl, Oberfläche matt geschliffen, rauer Schliff für besseren Halt, Materialstärke 1,2 mm, Rohrdurchmesser 32 mm, in Bügelform, Schutz gegen ungewolltes Herunterklappen, Anschlagdämpfer aus Gummi, geprüft und zertifiziert, 4 mm starke Montageplatte mit drei Befestigungslöchern, inkl. Edelstahlschrauben und Dübel.

Typ	Artikel-Nummer
-----	----------------

CNTX70B	7612210008474 100 × 850 × 249 mm
CNTX70D	7612210008528 100 × 700 × 249 mm
CNTX70E	7612210010255 100 × 600 × 249 mm



Ausschreibungstext

Wandklappgriff mit elektronischer Spülbetätigung für Aufputzmontage, Chromnickelstahl, Oberfläche matt geschliffen, rauer Schliff für besseren Halt, Materialstärke 1,2 mm, Rohrdurchmesser 32 mm, in Bügelform, mit Rollenhalter, mit elektronischer Spülauslösung im vorderen Griffbereich, Schutz gegen ungewolltes Herunterklappen, Anschlagdämpfer aus Gummi, geprüft und zertifiziert, 4 mm starke Montageplatte mit drei Befestigungslöchern, inkl. Edelstahlschrauben und Dübel.

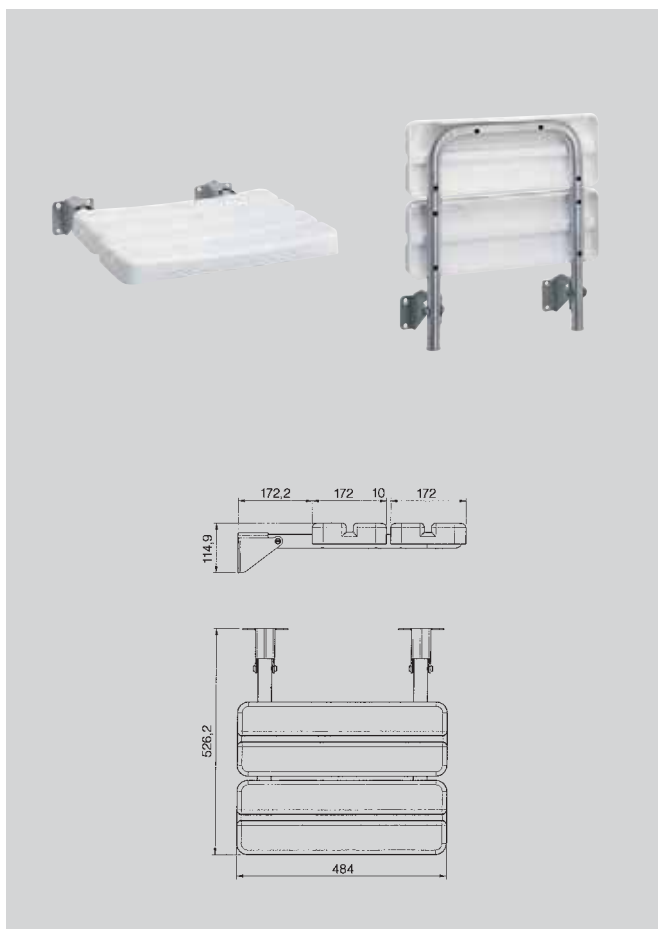
Maße: 100 × 850 × 250 mm

Typ	Artikel-Nummer
-----	----------------

CNTX72F-R	7612982077265	Spülauslösung rechts
CNTX72F-L	7612982077272	Spülauslösung links

Hinweis

AQUA 3000 open WC-Spülarmaturen siehe Band 1, Kapitel „Spülarmaturen“.



Ausschreibungstext

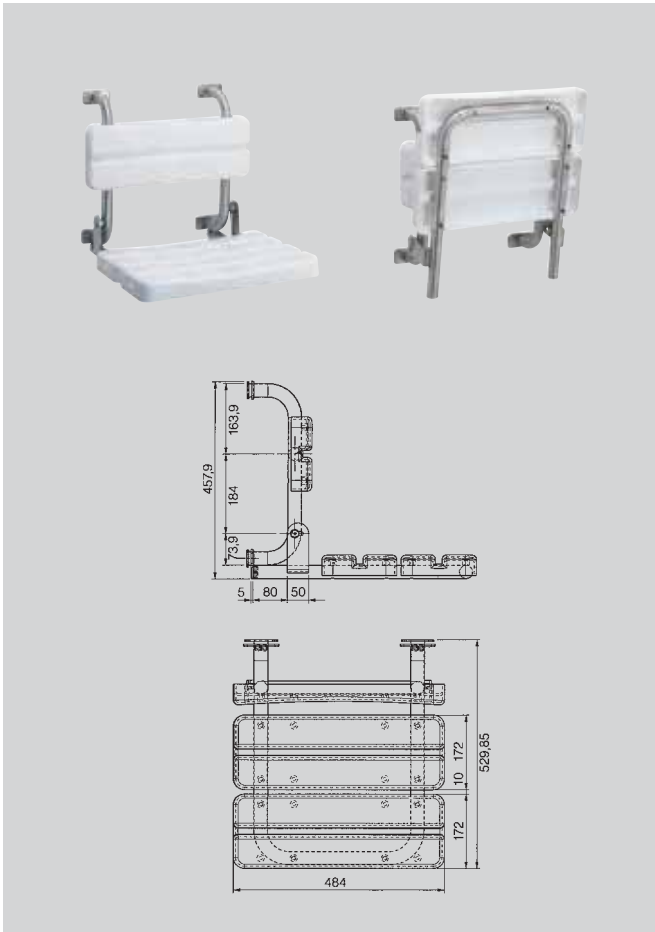
Duschklapsitz für Aufputzmontage, Chromnickelstahl, Oberfläche matt geschliffen, Materialstärke 1,2 mm, Rohrdurchmesser 32 mm, geprüfte Sicherheit, erfüllt DIN 18024, Montage mit acht Befestigungslöchern, zwei verschraubte Sitzauflagen aus PE, Farbe weiß, inkl. Edelstahlschrauben und Dübel.

Maße: 484 × 526 mm

Typ	Artikel-Nummer
-----	----------------

CNTX400A	7612210006098
----------	---------------

Duschklappsitze CONTINA



Ausschreibungstext

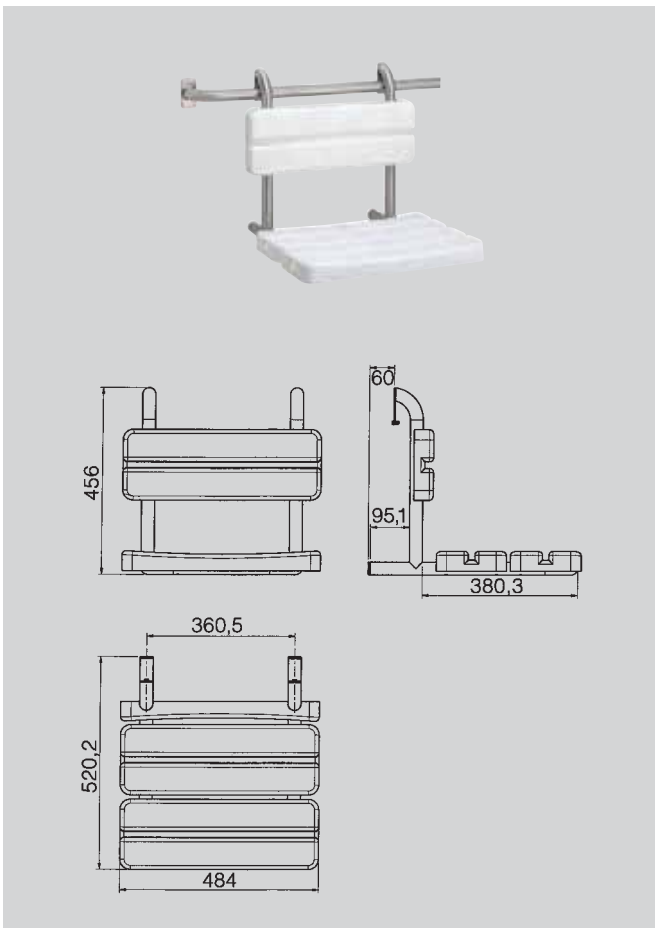
Duschklappsitz

für Aufputzmontage, Chromnickelstahl, Oberfläche matt geschliffen, Materialstärke 1,2 mm, Rohrdurchmesser 32 mm, geprüfte Sicherheit, erfüllt DIN 18024, zwei verschraubte Sitzauflagen und eine verschraubte Rückenlehne aus PE, Farbe weiß, mit vier Edelstahl Rosetten für verdeckte Montage, inkl. Edelstahlschrauben und Dübel.

Maße: 484 × 529 × 457 mm

Typ	Artikel-Nummer
-----	----------------

CNTX400F	7612210011153
----------	---------------



Ausschreibungstext

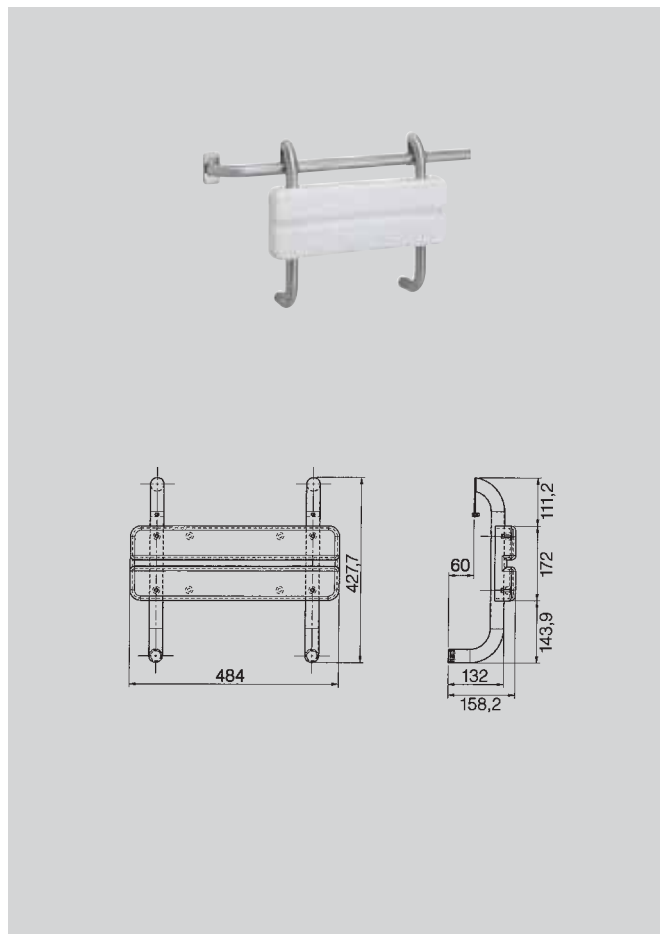
Duschsitz, einhängbar

an Wandhandläufen und Haltegriffen ab einer Länge von 520 mm, Chromnickelstahl, Oberfläche matt geschliffen, Materialstärke 1,2 mm, Rohrdurchmesser 32 mm, geprüfte Sicherheit, erfüllt DIN 18024, zwei verschraubte Sitzauflagen und eine verschraubte Rückenlehne aus PE, Farbe weiß, Anschlagdämpfer aus PE, inkl. Sicherungsschrauben aus Edelstahl.

Maße: 484 × 520 × 456 mm

Typ	Artikel-Nummer
-----	----------------

CNTX400B	7612210006111
----------	---------------



Ausschreibungstext

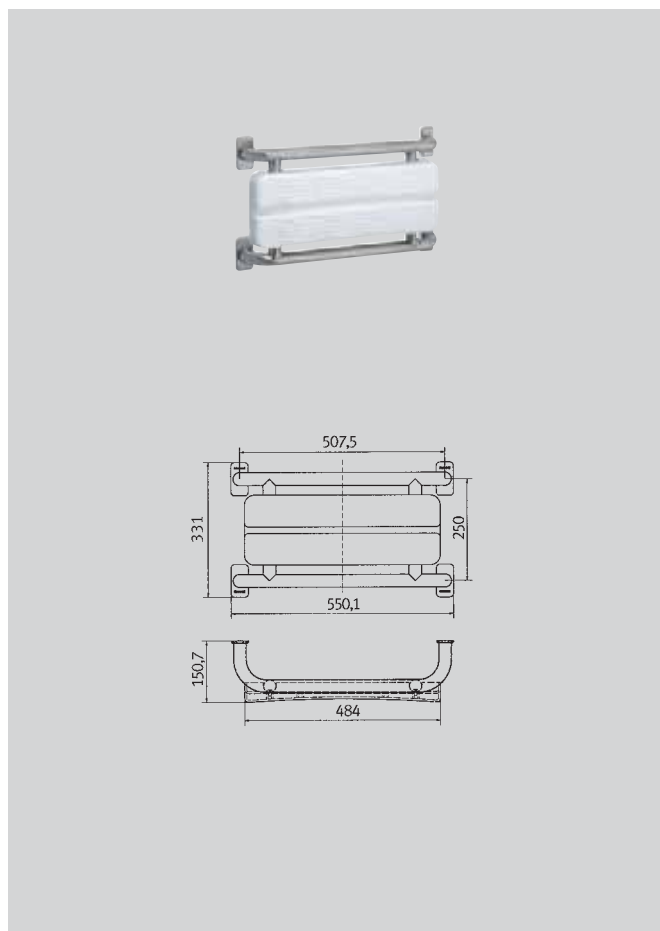
Rückenlehne, einhängbar

an Wandhandläufen und Haltegriffen ab einer Länge von 520 mm, Chromnickelstahl, Oberfläche matt geschliffen, Materialstärke 1,2 mm, Rohrdurchmesser 32 mm, geprüfte Sicherheit, erfüllt DIN 18024, verschraubte Rückenlehne aus PE, Farbe weiß, Anschlagdämpfer aus PE, inkl. Sicherungsschrauben aus Edelstahl.

Maße: 484 × 158 × 427 mm

Typ	Artikel-Nummer
-----	----------------

CNTX400C	7612210006470
----------	---------------



Ausschreibungstext

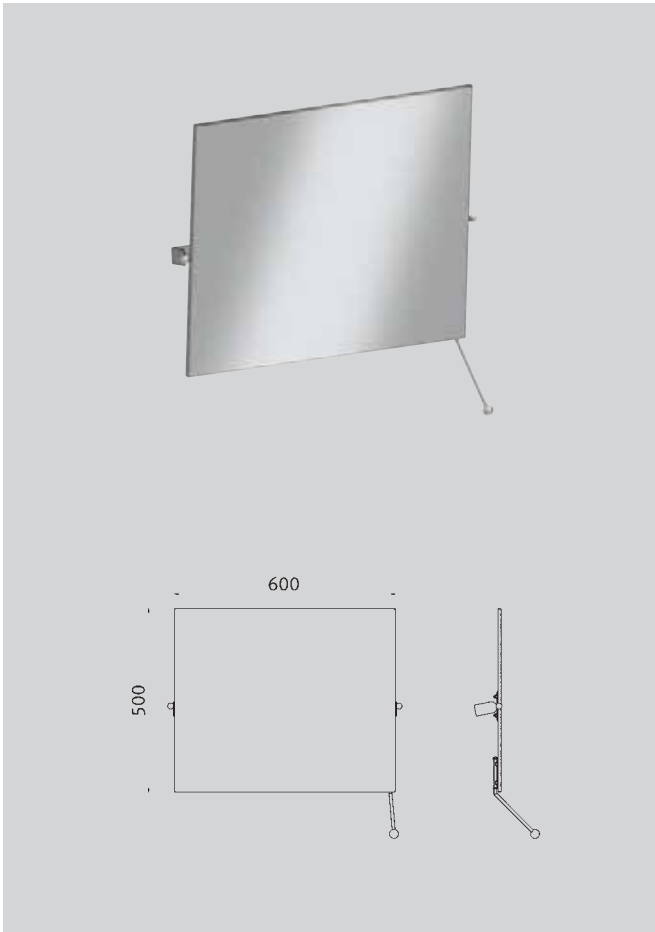
Rückenlehne

für Aufputzmontage, Chromnickelstahl, Oberfläche matt geschliffen, Materialstärke 1,2 mm, Rohrdurchmesser 32 mm, geprüfte Sicherheit, erfüllt DIN 18024, Wandabstand 150 mm, verschraubte Rückenlehne aus PE, Farbe weiß, mit vier Edelstahl Rosetten für verdeckte Montage, inkl. Edelstahlschrauben und Dübel.

Maße: 550 × 150,7 × 331 mm

Typ	Artikel-Nummer
-----	----------------

CNTX400E	7612210010286
----------	---------------



Ausschreibungstext

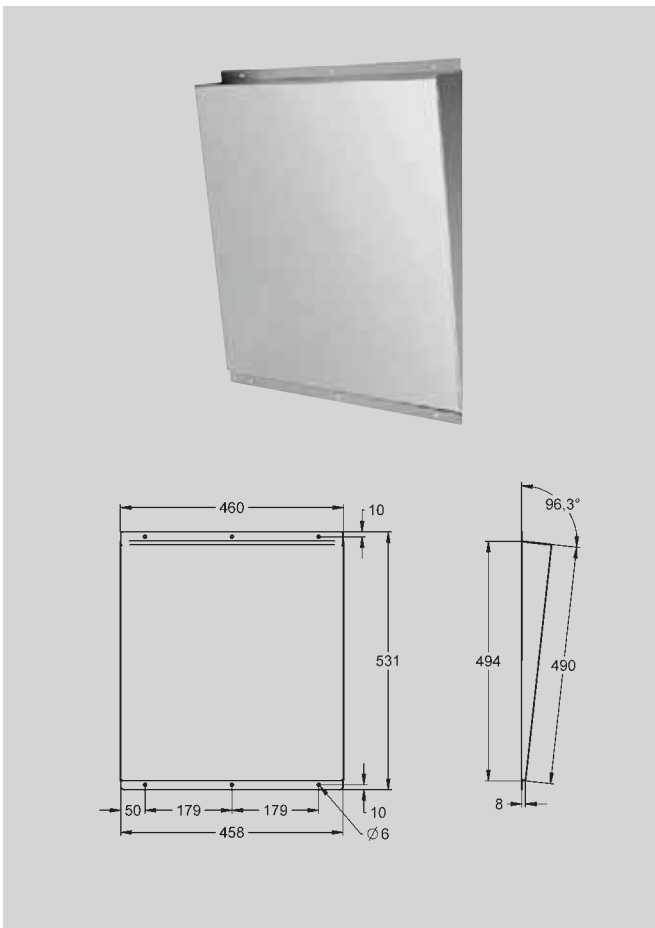
Kippspiegel

für Aufputzmontage, Spiegel und Halterung komplett aus Chromnickelstahl, Spiegel hochglanzpoliert, Halterung matt geschliffen, Materialstärke Spiegel 8 mm, Materialstärke Halterung 4 mm, Spiegel mit unterlegter Polystyrolplatte mit versteckter Befestigung, zusätzliche Verstärkung durch umseitig angebrachte 1,5 mm Edelstahlstrebe, kippbar durch vormontierten Griff, Griff rechts oder links montierbar, inkl. Edelstahlschrauben und Dübel.

Maße: 600 × 500 mm

Typ	Artikel-Nummer
-----	----------------

CNTX91	7612210056604
--------	---------------



Ausschreibungstext

Spiegel

für Aufputzmontage, aus Chromnickelstahl, Werkstoff-Nr. 1.4016, hochglanzpoliert, mit fester, nach unten schräg gestellter Spiegelfläche, nicht schwenkbar. Materialstärke Spiegel 1 mm, mit Diebstahl hemmender Befestigung, inkl. Edelstahlschrauben und Dübel.

Maße: 460 × 60/10 × 490 mm

Typ	Artikel-Nummer
-----	----------------

M501HD	7612210058431
--------	---------------