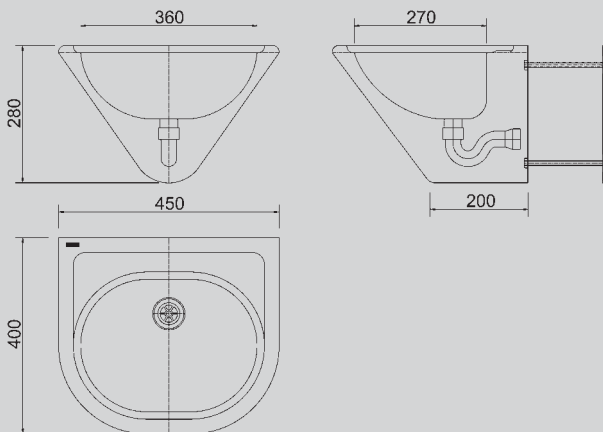


# HOCHSICHERHEITSSERIE



| Hochsicherheitsserie                   | Seite |
|--|-------|
| • Waschtische                          | 119   |
| • Urinale                              | 121   |
| • WC-Becken, WC-Waschtischkombination  | 123   |
| • Seifenspender, Papierhandtuchspender | 125   |
| • Abfall- und Hygienebehälter          | 126   |
| • WC-Rollenhalter                      | 127   |
| • Spiegel, Kleiderhaken, Ablagen       | 129   |





### Ausschreibungstext

#### Einzelwaschtisch

für Wandmontage, Chromnickelstahl, Oberfläche matt gebürstet, Materialstärke 1,2 mm, mit 3 Gewindestangen für vandalensichere Montage über Serviceraum. Fugenlos eingeschweißtes Becken, durch halbrunde geschlossene Form geeignet für vandalengefährdete Bereiche, 40 mm Armaturenbank, ohne Überlauf, 6/4" Siebventile, Waschtisch aus einem Stück, abgerundete Kanten mit Beckenprägung, durchgängig runde Kontur, inkl. verdeckter Siphon DN 32, geprägte Seifenablage, inkl. Befestigungsmaterial.

Waschtischmaße: 450 × 400 × 280 mm

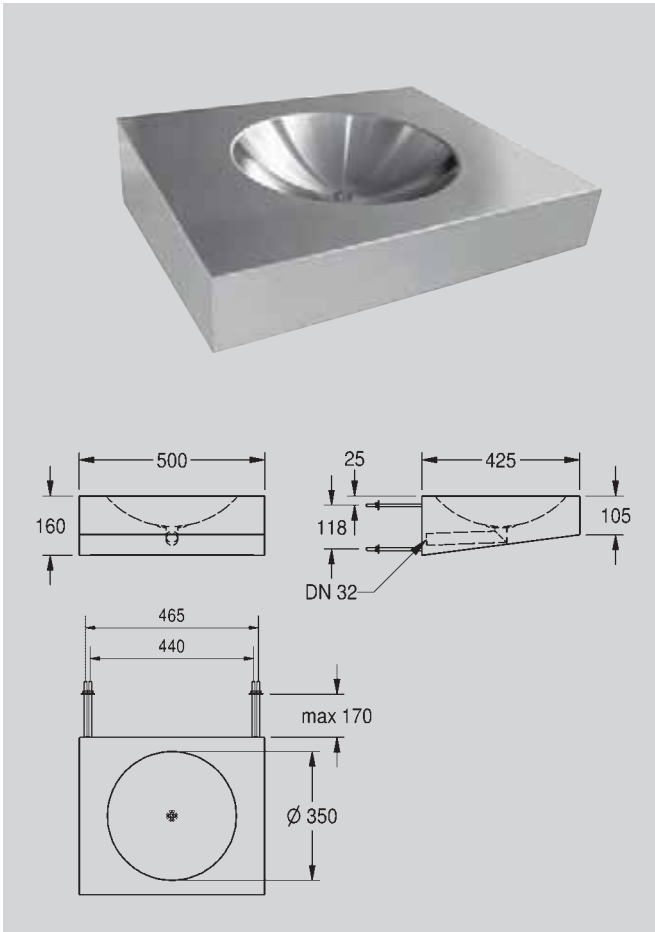
Muldenmaße: 360 × 270 mm

| Typ | Artikel-Nummer |
|-----|----------------|
|-----|----------------|

|                |               |
|----------------|---------------|
| <b>HDTX450</b> | 7612210016790 |
|----------------|---------------|

Ausführung für Montage von vorn mit Montageplatte

|                |               |
|----------------|---------------|
| <b>ANMX450</b> | 7612210019623 |
|----------------|---------------|



### Ausschreibungstext

#### Einzelwaschtisch

für Wandmontage, Chromnickelstahl, Oberfläche matt geschliffen, Materialstärke 1,2 mm, ohne Hahnbank, mit Gewindestangen für vandalsichere Montage über Serviceraum. Allseitig geschlossenes Gehäuse mit fugenlos eingeschweißtem runden Becken sowie fugenlos eingeschweißtem Siebventil und Abgangsrohr DN 32. Montage des Siphon (bauseitig zu stellen) erfolgt im Serviceraum. Inkl. Befestigungsmaterial.

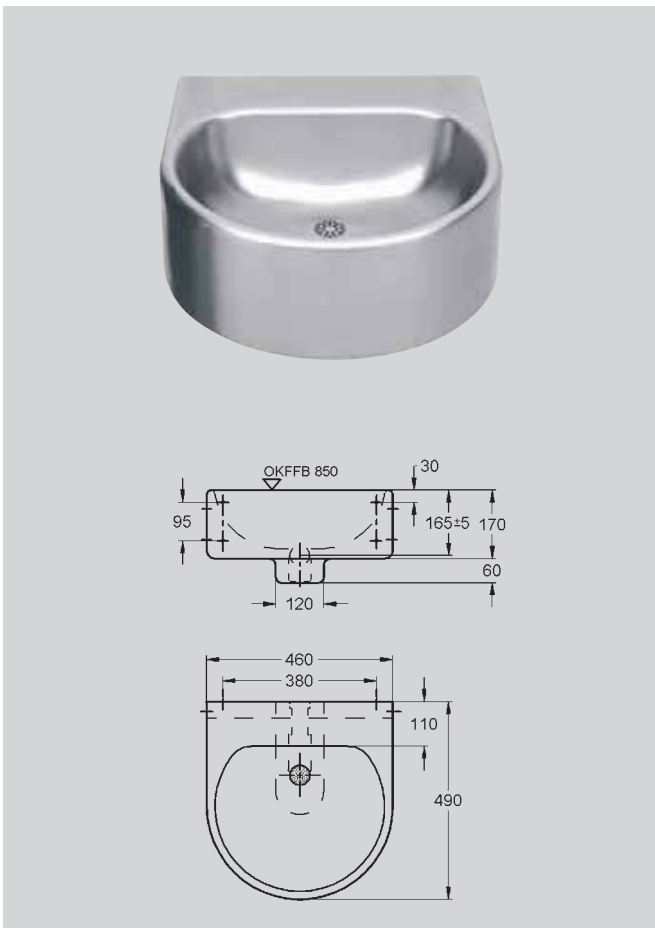
Waschtischmaße: 500 × 425 × 160 mm  
Beckenmaß: Ø 350 mm

| Typ | Artikel-Nummer |
|-----|----------------|
|-----|----------------|

|         |               |
|---------|---------------|
| HDTX455 | 7612210059490 |
|---------|---------------|

### Hinweis

Waschtisch für Rollstuhlbenutzer geeignet.



### Ausschreibungstext

#### Einzelwaschtisch

für Wandmontage, Chromnickelstahl, Oberfläche matt gebürstet, Materialstärke 1,2 mm, Waschtisch fugenlos aus einem Stück mit abgerundeten Kanten, geeignet für vandallengefährdete Bereiche, Sieb Ablauf in den Beckenboden gestanzt, mit Spezial-Geruchverschluss, ohne Überlauf. Befestigung von vorn, inkl. Befestigungsmaterial.

Waschtischmaße: 460 × 490 mm  
Muldenmaße: 420 × 360 mm

| Typ | Artikel-Nummer |
|-----|----------------|
|-----|----------------|

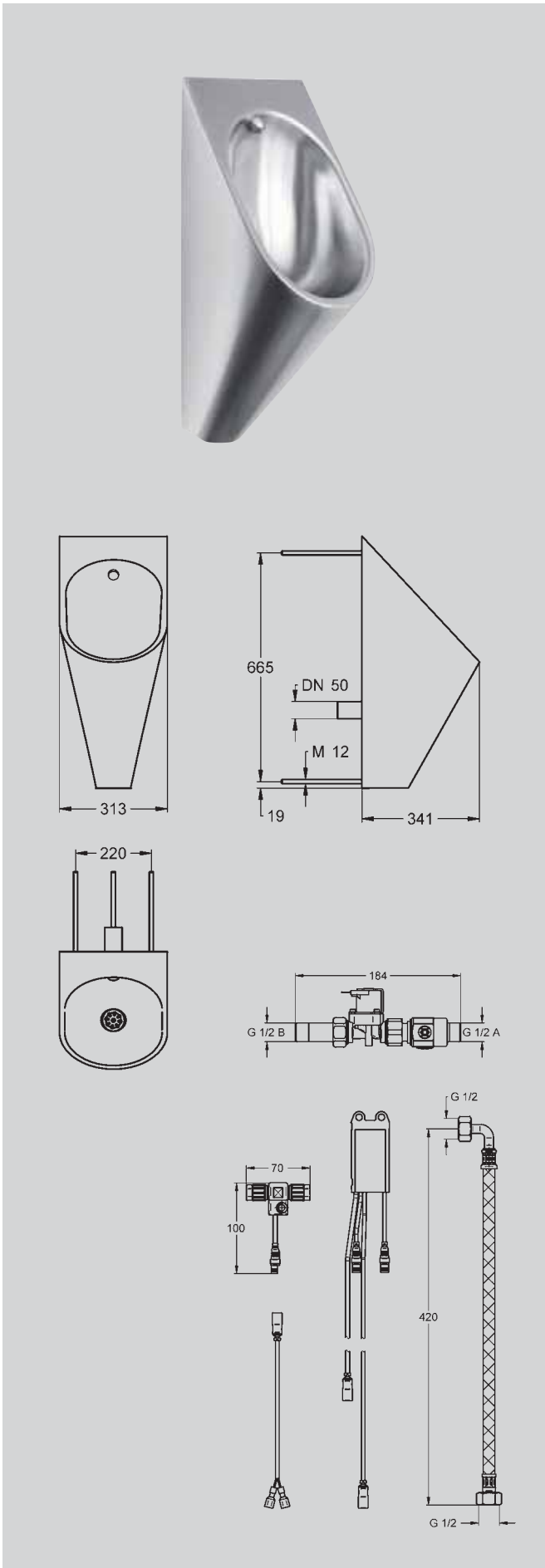
|         |               |                       |
|---------|---------------|-----------------------|
| ANMX460 | 7612982005206 | ohne Armaturenbohrung |
| ANMX461 | 7612982005190 | mit Armaturenbohrung  |

Ausführung ohne Hahnbank mit Maße 460 × 410 mm

|         |               |
|---------|---------------|
| ANMX462 | 7612982080647 |
|---------|---------------|

### Hinweis

Waschtisch für Rollstuhlbenutzer geeignet.



### Ausschreibungstext

#### Wandurinal

mit unsichtbarer, automatischer Spülsteuerung, Becken aus Chromnickelstahl, Oberfläche innen und außen matt geschliffen, Materialstärke 1,2 mm, ovale Beckenform, Spritzkopf 1/2" aus Chromnickelstahl, komplett geschlossenes Gehäuse, Abgang horizontal nach hinten, mit 3 Gewindestangen für vandalensichere Montage über Serviceraum. Mit Armaturenkomponenten, bestehend aus Ringsensor, Magnetventil und Zubehör. Inkl. Montage-material, 90° Abgangsrohr DN 50 und Siebventil.

Maße: 313 × 341 × 732 mm

| Typ | Artikel-Nummer |
|-----|----------------|
|-----|----------------|

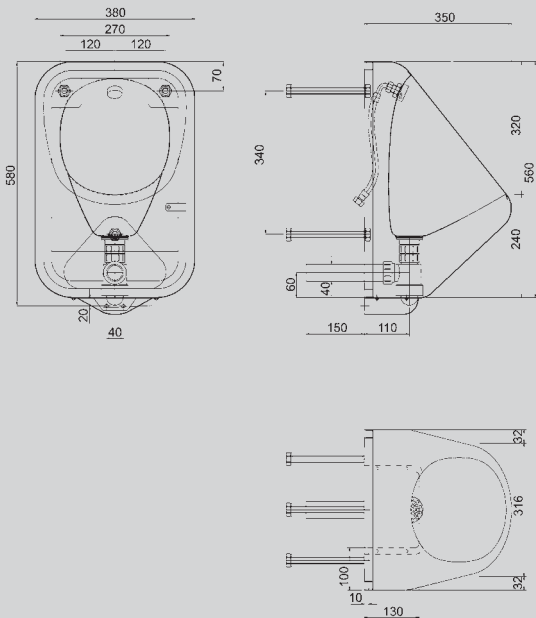
|                  |               |
|------------------|---------------|
| <b>HDTX538RS</b> | 7612982104701 |
|------------------|---------------|

Ausführung für Montage von vorn, mit Montageleiste und verdeckter Befestigung

|                  |               |
|------------------|---------------|
| <b>CMPX538RS</b> | 7612982106798 |
|------------------|---------------|

### Technische Angaben

|                        |                                      |
|------------------------|--------------------------------------|
| Mindestfließdruck:     | 1,0 bar                              |
| Berechnungsdurchfluss: | 0,3 l/s                              |
| Spülstrom:             | 0,3–0,7 l/s                          |
| Spülwasservolumen:     | 2–4 l einstellbar                    |
| Anschlussspannung:     | 24 V DC                              |
| Leistungsaufnahme:     | 7 W                                  |
| Schutzart:             | Elektronik IP 68, Magnetventil IP 40 |



### Ausschreibungstext

#### Wandurinal

aus Chromnickelstahl, Oberfläche innen und außen matt geschliffen, Materialstärke 1,2 mm, ovale Urinalform und ovale Beckenform, Spritzkopf 1/2" aus Chromnickelstahl, Abgang horizontal nach hinten, mit Gewindestangen für vandalensichere Montage über Serviceraum, inkl. Montagematerial, Geruchsverschluss DN 40 und Siebventil.

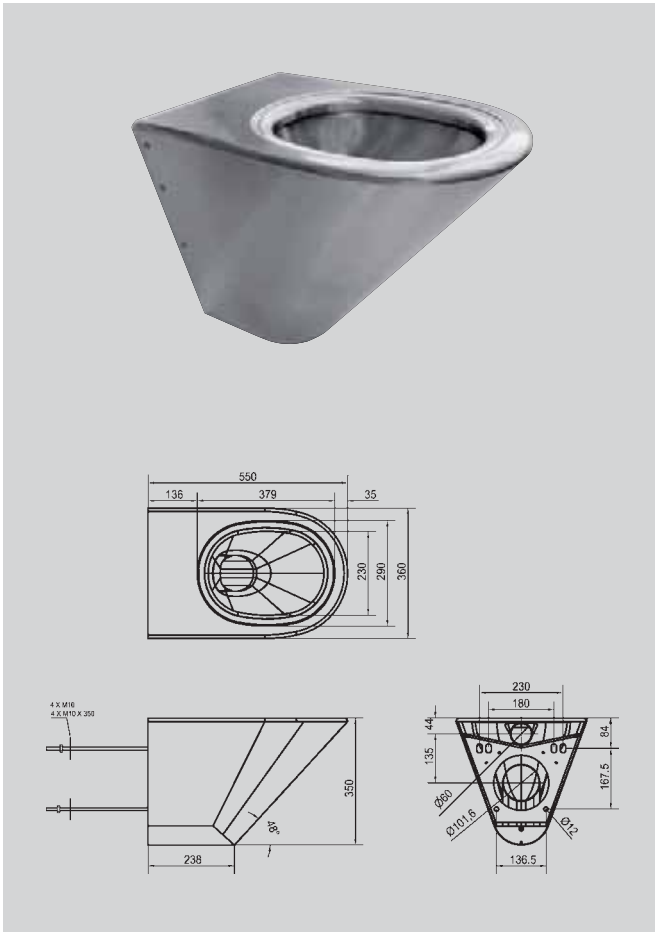
Maße: 380 × 350 × 600 mm

| Typ | Artikel-Nummer |
|-----|----------------|
|-----|----------------|

|                |               |
|----------------|---------------|
| <b>HDTX532</b> | 7612979000337 |
|----------------|---------------|

Ausführung für Montage von vorn, mit Montageleiste und verdeckter Befestigung

|                |               |
|----------------|---------------|
| <b>CMPX532</b> | 7612210016721 |
|----------------|---------------|



### Ausschreibungstext

#### Wandhängendes Tiefspül-WC

aus Chromnickelstahl, sichtbare Flächen seidenmatt, Materialstärke 1,6 mm, mit 4 Gewindestangen für vandalensichere Montage über Serviceraum. Spülverhalten nach EN 997, Wasserspülmenge mindestens 4,5 Liter, Abgang hinten waagrecht mit Geruchverschluss in Chromnickelstahl DN 100, Sitzfläche mit nach innen abfallender Prägung, allseits gerundet, vandalensicher.

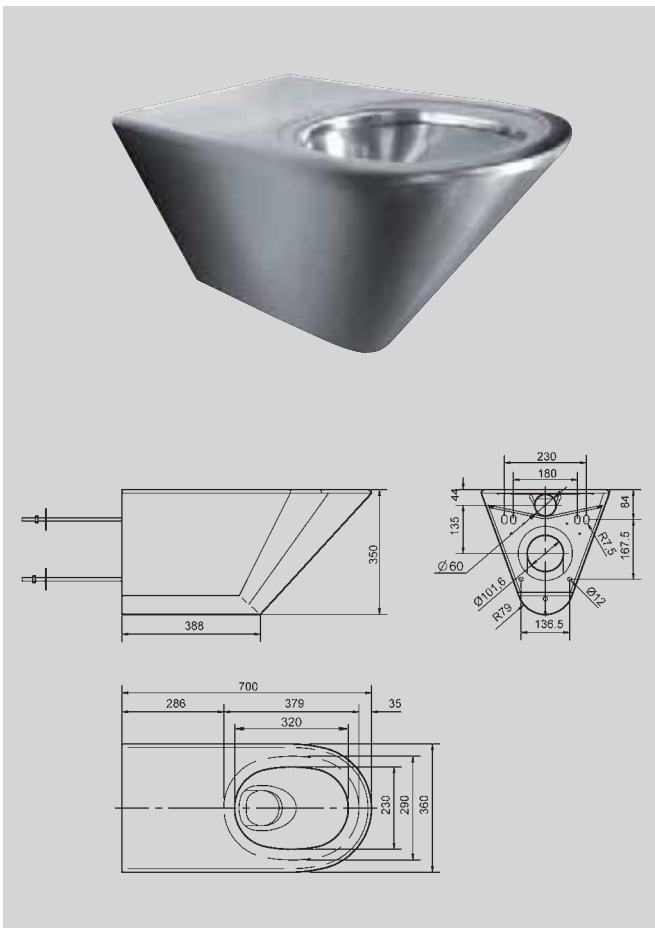
Maße: 360 × 350 × 550 mm

| Typ | Artikel-Nummer |
|-----|----------------|
|-----|----------------|

|         |               |
|---------|---------------|
| HDTX592 | 7612210059384 |
|---------|---------------|

Ausführung für Montage von vorn, mit Montageplatte und diebstahlsicherer Verschraubung

|         |               |
|---------|---------------|
| CMPX591 | 7612210044113 |
|---------|---------------|



### Ausschreibungstext

#### Behindertengerechtes wandhängendes Tiefspül-WC

aus Chromnickelstahl, sichtbare Flächen seidenmatt, Materialstärke 1,6 mm, mit 4 Gewindestangen für vandalensichere Montage über Serviceraum. Spülverhalten nach EN 997, Wasserspülmenge mindestens 6 Liter, Abgang hinten waagrecht mit Geruchverschluss in Chromnickelstahl DN 100, Sitzfläche mit nach innen abfallender Prägung, allseits gerundet, vandalensicher.

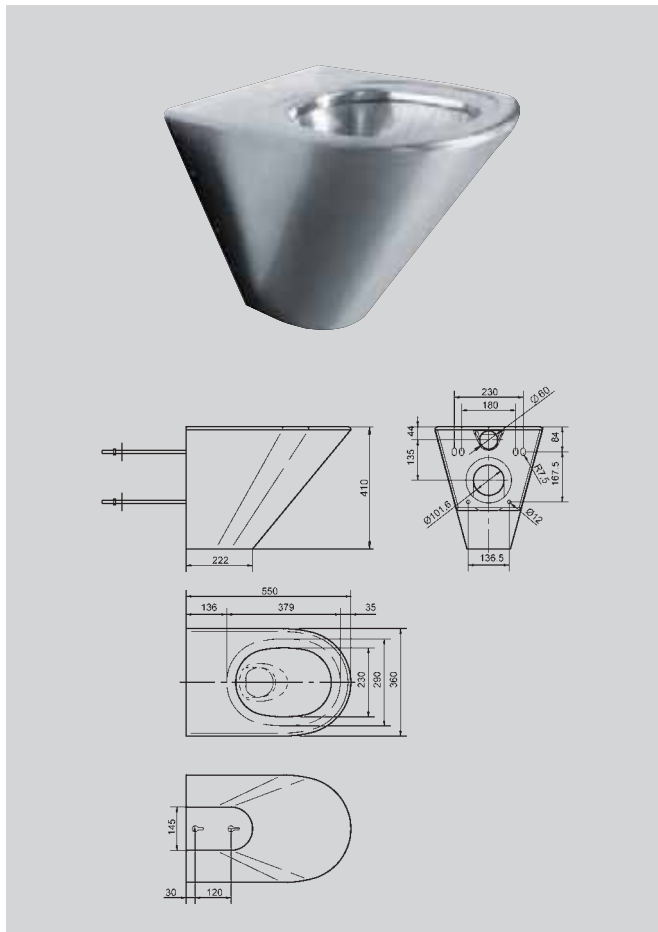
Maße: 360 × 350 × 700 mm

| Typ | Artikel-Nummer |
|-----|----------------|
|-----|----------------|

|         |               |
|---------|---------------|
| HDTX594 | 7612210055812 |
|---------|---------------|

Ausführung für Montage von vorn, mit Montageplatte und diebstahlsicherer Verschraubung

|         |               |
|---------|---------------|
| CMPX594 | 7612210044236 |
|---------|---------------|



### Ausschreibungstext

#### Bodenstehendes Tiefspül-WC

aus Chromnickelstahl, sichtbare Flächen seidenmatt, Materialstärke 1,6 mm, mit 4 Gewindestangen für vandalensichere Montage über Serviceraum. Spülverhalten nach EN 997, Wasserspülmenge mindestens 6 Liter, Abgang hinten waagrecht mit Geruchverschluss in Chromnickelstahl DN 100, Sitzfläche mit nach innen abfallender Prägung, allseits gerundet, vandalensicher.

Maße: 360 × 410 × 550 mm

| Typ | Artikel-Nummer |
|-----|----------------|
|-----|----------------|

|         |               |
|---------|---------------|
| HDTX597 | 7612210059117 |
|---------|---------------|

Ausführung für Montage von vorn, mit Montageplatte und diebstahlsicherer Verschraubung

|         |               |
|---------|---------------|
| CMPX597 | 7612210044199 |
|---------|---------------|

### Produktbeschreibung

**WC-Waschtischkombination**, alternativ in den Ausführungen:

- Zur Aufstellung vor einem von hinten zugänglichem Service-raum, mit separat beiliegender Armaturentechnik zur externen Montage im Serviceraum. Nicht sichtbare Befestigung der Kombination von hinten mit Gewindestangen.
- Zur Aufstellung vor der Wand mit integrierter Armaturentechnik. Befestigung von vorn, nicht sichtbar durch mit Nieten verschließbare Revisionsöffnung.

Bestehend aus:

Standsäule mit hochgezogener Rückwand inkl. vormontiertem Wandauslauf und Wascharmaturbetätigung, mit fugenlos eingeformter Waschmulde, fugenlos eingeschweißtem WC-Papierrollenfach und verschweißtem Tiefspül-WC aus Chromnickelstahl.

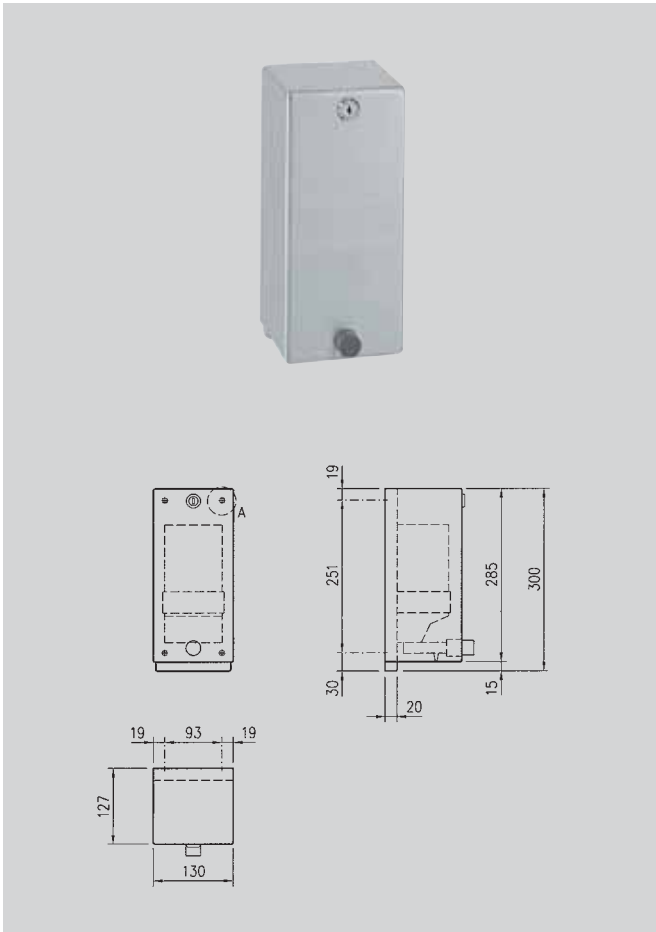
Waschtischmulde mit fugenlos eingearbeitetem Ablaufsieb und vandalensicher montiertem Röhrengeruchverschluss. Tiefspül-WC mit gegen Verbergen von Gegenständen geschütztem Spülrand, WC-Anordnung vor der Standsäule wahlweise rechts, links oder mittig.

Waschtisch-Selbstschlussventil mit voreinstellbarer Wassermengenregulierung (max. 3,5 l/min) und stufenloser Fließzeiteinstellung (weitere Armaturen auf Anfrage). WC-Druckspüler mit vandalensicherer Betätigung (Spülkasten auf Anfrage). Vormontierte wasser- und abwasserseitige interne Verrohrung zu je einem Anschlusspunkt. Inkl. Befestigungsmaterial.

**Objektspezifische Planung und Ausführungsvarianten auf Anfrage.**

# Hochsicherheitsserie

Seifenspender, Papierhandtuchspender HEAVY DUTY



## Ausschreibungstext

### Seifenspender

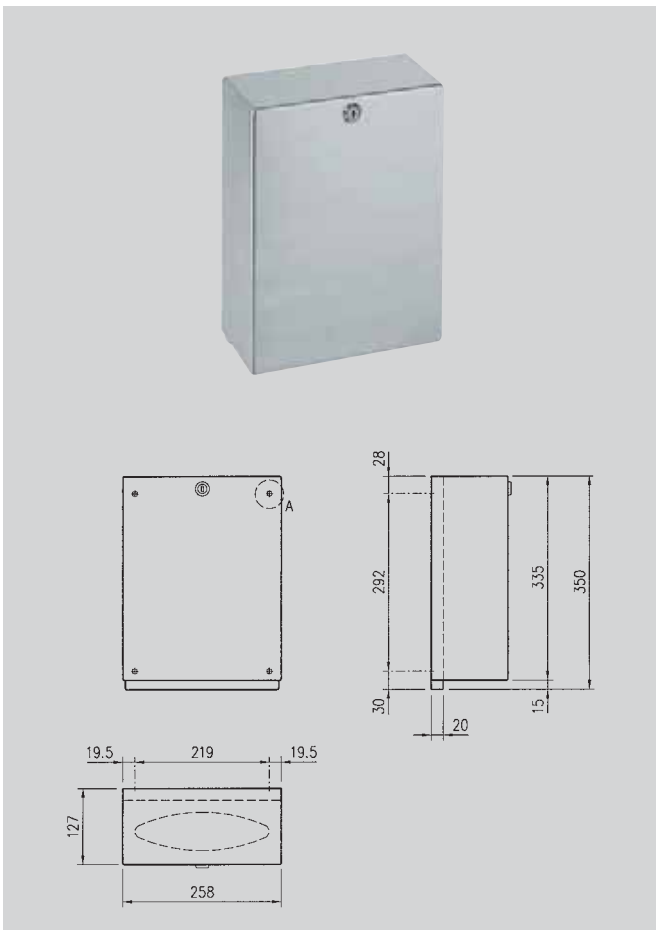
für Flüssigseife, Chromnickelstahl, Materialstärke 2,0 mm, mit robustem Spindelschloss. Das Gehäuse wird auf der Montageplatte eingehängt und über das Spindelschloss mit der Edelstahl-Gewindestange festgeschraubt. Inkl. Schrauben und Dübel.

**5 Jahre Garantie auf das Gehäuse.**

Maße: 130 × 127 × 300 mm

| Typ | Artikel-Nummer |
|-----|----------------|
|-----|----------------|

|       |               |
|-------|---------------|
| SD300 | 7612210003486 |
|-------|---------------|



## Ausschreibungstext

### Papierhandtuchspender

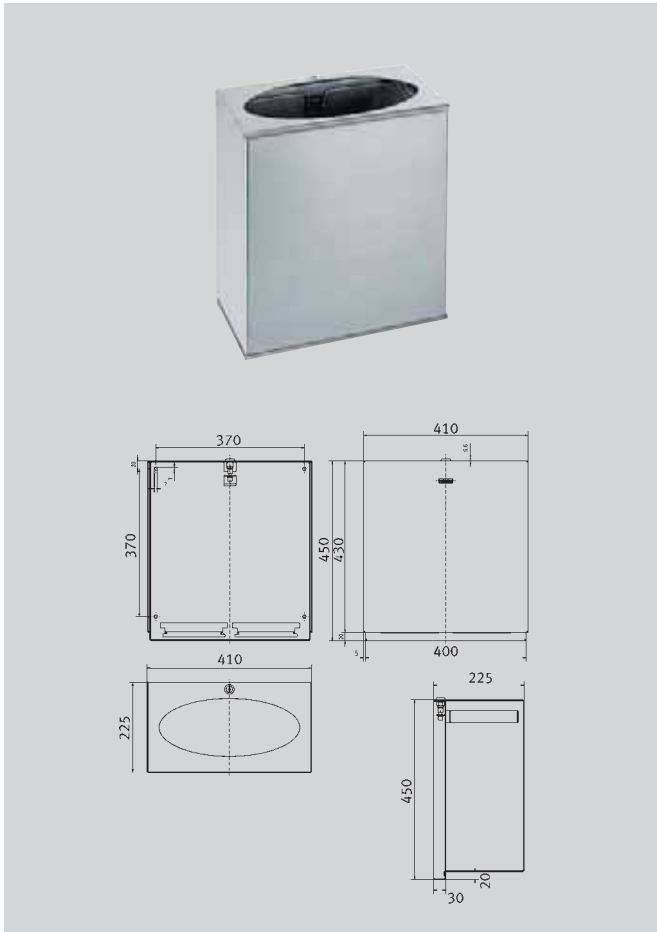
Chromnickelstahl, Materialstärke 2,0 mm, mit speziellem Spindelschloss. Das Gehäuse wird auf der Montageplatte eingehängt und über das Spindelschloss mit der Edelstahl-Gewindestange festgeschraubt. Inkl. Schrauben und Dübel.

**5 Jahre Garantie auf das Gehäuse.**

Maße: 258 × 127 × 350 mm

| Typ | Artikel-Nummer |
|-----|----------------|
|-----|----------------|

|       |               |
|-------|---------------|
| TD350 | 7612210003462 |
|-------|---------------|



### Ausschreibungstext

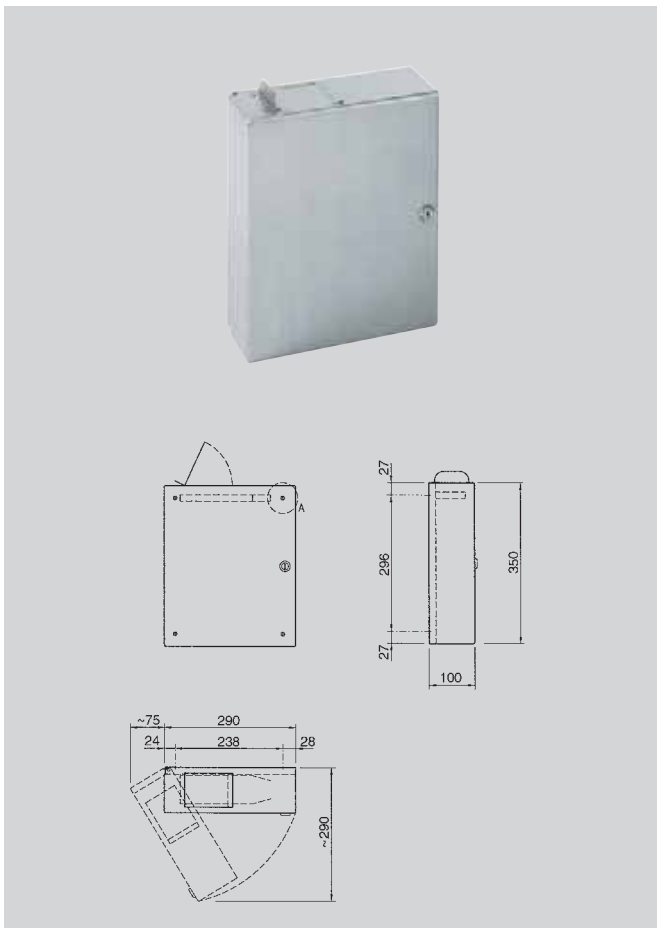
#### Abfallbehälter

für Wandmontage, Chromnickelstahl, Materialstärke 2,0 mm, mit robustem Spindelschloss. Das Gehäuse wird auf der Montageplatte eingehängt und über das Spindelschloss mit der Edelstahl-Gewindestange festgeschraubt. Inhalt 39 Liter. Inkl. Schrauben und Dübel.

**5 Jahre Garantie auf das Gehäuse.**

Maße: 410 × 225 × 450 mm

| Typ   | Artikel-Nummer |
|-------|----------------|
| GB445 | 7612210003400  |



### Ausschreibungstext

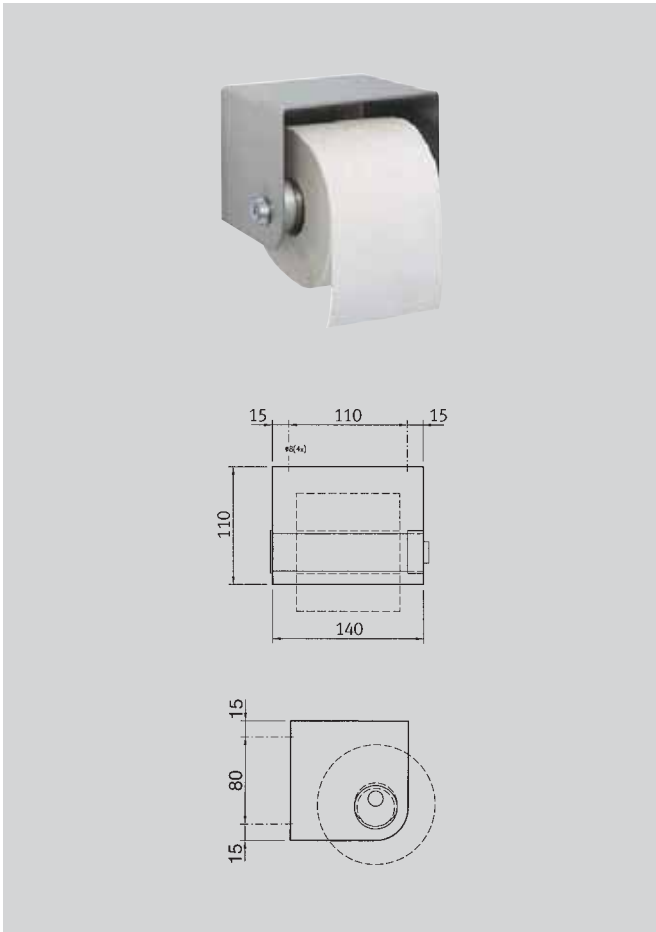
#### Hygienebehälter

Chromnickelstahl, Materialstärke 2,0 mm, für Damenbinden, mit robustem Spindelschloss. Das Gehäuse wird auf der Montageplatte eingehängt und über das Spindelschloss mit der Edelstahl-Gewindestange festgeschraubt. Inkl. Schrauben und Dübel.

**5 Jahre Garantie auf das Gehäuse.**

Maße: 290 × 100 × 350 mm

| Typ   | Artikel-Nummer |
|-------|----------------|
| HR350 | 7612210003349  |



### Ausschreibungstext

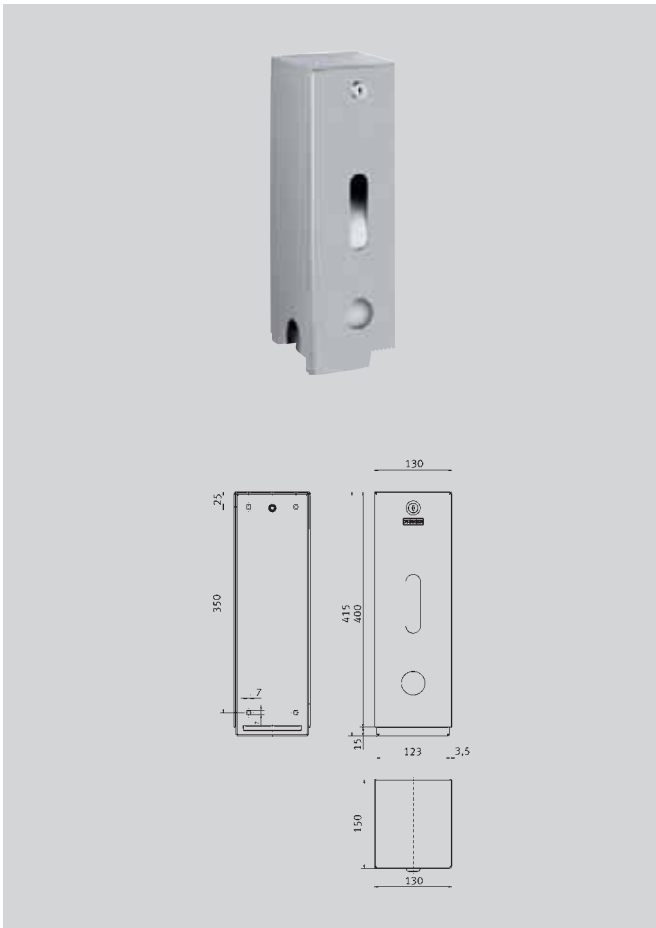
#### WC-Rollenhalter HD

Chromnickelstahl, Materialstärke 2,0 mm, seidenmatte Oberfläche, WC-Rollenhalter für 1 Papierrolle, mit Standardschloss, inkl. Schrauben und Dübel.

Maße: 140 × 110 × 110 mm

| Typ | Artikel-Nummer |
|-----|----------------|
|-----|----------------|

|         |               |
|---------|---------------|
| RH140HD | 7612210522376 |
|---------|---------------|



### Ausschreibungstext

#### WC-Rollenhalter

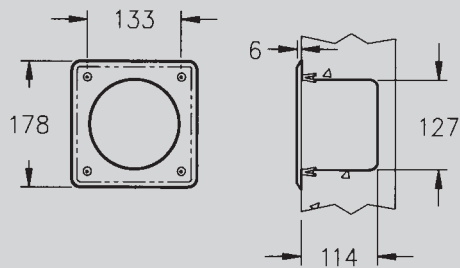
Chromnickelstahl, Materialstärke 2,0 mm, Oberfläche geschliffen. Vandalensichere Ausführung, abschließbar, für 3 Papierrollen. Das Gehäuse wird auf der Montageplatte eingehängt und über das Spindelschloss mit der Edelstahl-Gewindestange festgeschraubt. Inkl. Befestigungsmaterial.

**5 Jahre Garantie auf das Gehäuse.**

Maße: 130 × 150 × 415 mm

| Typ | Artikel-Nummer |
|-----|----------------|
|-----|----------------|

|         |               |
|---------|---------------|
| HDTX674 | 7612210014215 |
|---------|---------------|



### Ausschreibungstext

#### WC-Rollenhalter

für Wandeinbau, Chromnickelstahl, Materialstärke 2 mm, sichtbare Oberfläche matt geschliffen. Als rundes Einlegefach für eine WC-Papierrolle. Montage von vorn. Inkl. Befestigungsmaterial.

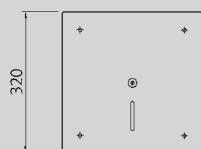
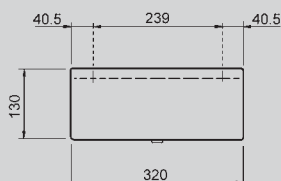
Maße: 178 × 178 × 114 mm

| Typ | Artikel-Nummer |
|-----|----------------|
|-----|----------------|

|          |               |
|----------|---------------|
| HDTX673E | 7612982091698 |
|----------|---------------|

### Hinweis

Ausführung zur Montage von hinten mit Gewindestangen über Revisionsraum auf Anfrage.



### Ausschreibungstext

#### WC-Großrollenhalter

für Aufputzmontage, Chromnickelstahl, Materialstärke 2,0 mm, mit robustem Spindelschloss. Das Gehäuse wird auf der Montageplatte eingehängt und über das Spindelschloss mit der Edelstahl-Gewindestange festgeschraubt.

**5 Jahre Garantie auf das Gehäuse.**

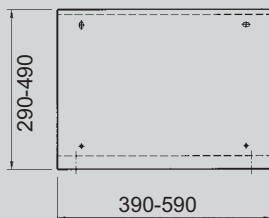
Maße: 320 × 130 × 320 mm

| Typ | Artikel-Nummer |
|-----|----------------|
|-----|----------------|

|       |               |
|-------|---------------|
| RH320 | 7612210525681 |
|-------|---------------|

# Hochsicherheitsserie

Spiegel, Kleiderhaken HEAVY DUTY



## Ausschreibungstext

### Spiegel

Chromnickelstahl, hochglanzpoliert, Materialstärke 1 mm, umlaufende Abkantung, diebstahlsicheres Vorwandmontageset (im Lieferumfang enthalten) durch unterlegte Polystyrolplatte mit versteckter Befestigung, inkl. Edelstahlschrauben und Dübel.

| Typ | Artikel-Nummer |
|-----|----------------|
|-----|----------------|

|               |               |                  |
|---------------|---------------|------------------|
| <b>M400HD</b> | 7612210052316 | 390 × 8 × 290 mm |
| <b>M500HD</b> | 7612210052378 | 490 × 8 × 390 mm |
| <b>M600HD</b> | 7612210052385 | 590 × 8 × 490 mm |

## Ausschreibungstext

### Kleiderhaken

für Aufputzmontage, Chromnickelstahl, Materialstärke 2 mm, sichtbare Oberfläche matt geschliffen. Sicherheitshaken kippt bei Überlastung nach unten, steht 30 mm von der Wandplatte ab. Montage von vorn. Inkl. Befestigungsmaterial.

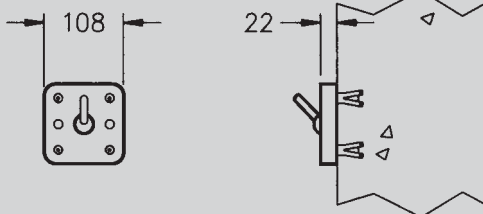
Maße: 108 × 108 × 52 mm

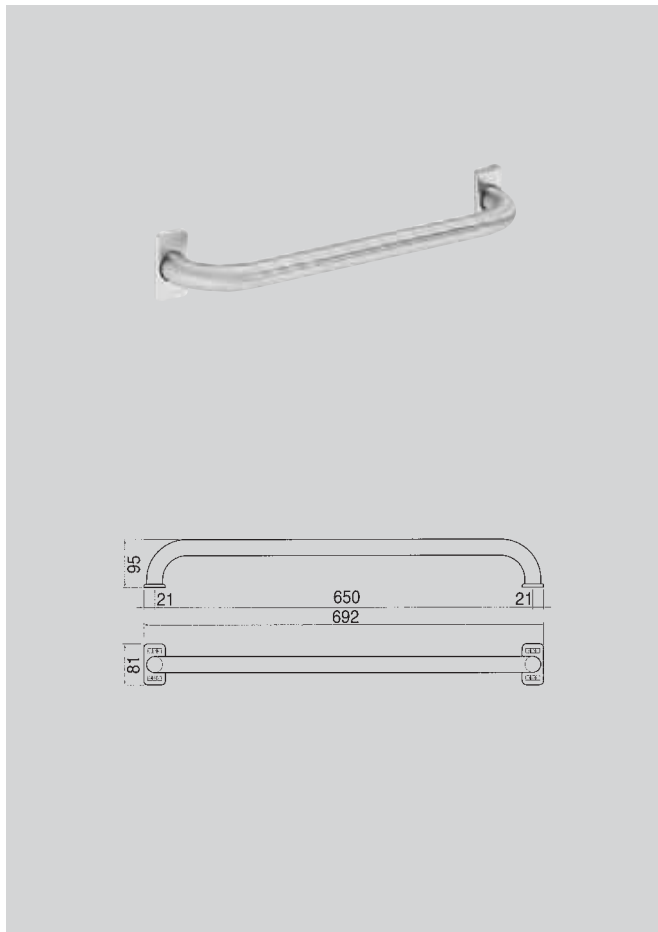
| Typ | Artikel-Nummer |
|-----|----------------|
|-----|----------------|

|                |               |
|----------------|---------------|
| <b>HDTX692</b> | 7612982010224 |
|----------------|---------------|

Ausführung zur Montage von hinten mit Gewindestangen über Revisionsraum

|                |               |
|----------------|---------------|
| <b>HDTX693</b> | 7612982020773 |
|----------------|---------------|





### Ausschreibungstext

#### Sicherheitsgriff

gerade, für Aufputzmontage, für barrierefreie Anforderungen, Chromnickelstahl, Oberfläche matt geschliffen, Schliff mit rutschhemmender Wirkung, Rohrdurchmesser 32 mm, Wandstärke 1,2 mm, Wandabstand 95 mm, geprüft und zertifiziert, mit zwei Edelstahl Rosetten für verdeckte Montage, inkl. Edelstahlschrauben und Dübel.

Länge: 650 mm

### Typ

### Artikel-Nummer

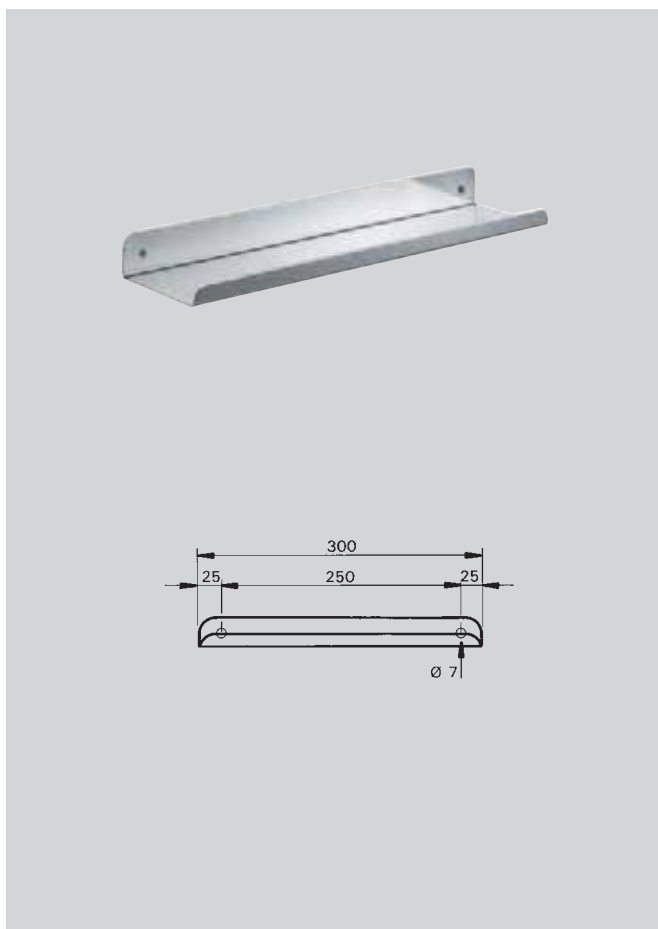
**CNTX650**

7612210016219

Weitere Ausführungen siehe Kapitel „Barrierefreie Grifffsysteme und Accessoires“.

### Zubehör

- BX-Sicherungssystem HD, Chromnickelstahl, 2 Sicherungsschrauben, 2 Ankerschalen = Set  
Für Sicherheitsgriff CNTX650 = 2 Sets notwendig  
**BF22HD** 7612210502118
- Spezialschlüssel aus Chromnickelstahl, 6-kant, zu Sicherungssystem HD  
**SBF22** 7612210502125



### Ausschreibungstext

#### Ablage

für Wandmontage, Chromnickelstahl, Materialstärke 2,0 mm, Oberfläche matt geschliffen, gerundete Kanten, mit Schutzrand als Abstellsicherung.

Maße: 300 × 80 × 30 mm

### Typ

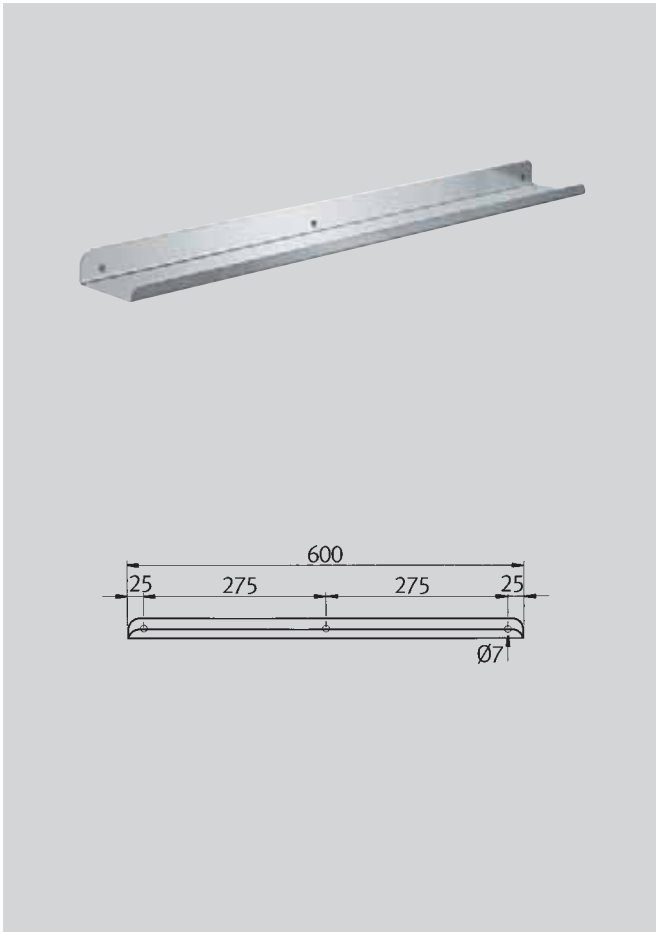
### Artikel-Nummer

**AL300HD**

7612210522352

### Zubehör

- BX-Sicherungssystem HD, Chromnickelstahl, 2 Sicherungsschrauben, 2 Ankerschalen = Set  
Für Ablage AL300HD = 1 Set notwendig  
**BF22HD** 7612210502118
- Spezialschlüssel aus Chromnickelstahl, 6-kant, zu Sicherungssystem HD  
**SBF22** 7612210502125



### Ausschreibungstext

#### Ablage

für Wandmontage, Chromnickelstahl, Materialstärke 2,0 mm, Oberfläche matt geschliffen, gerundete Kanten, mit Schutzrand als Abstellisicherung.

Maße: 600 × 80 × 30 mm

### Typ

### Artikel-Nummer

**TA600HD** 7612210522369

### Zubehör

- BX-Sicherungssystem HD, Chromnickelstahl, 2 Sicherungsschrauben, 2 Ankerschalen = Set  
Für Ablage TA600HD = 2 Sets notwendig  
**BF22HD** 7612210502118
- Spezialschlüssel aus Chromnickelstahl, 6-kant, zu Sicherungssystem HD  
**SBF22** 7612210502125