

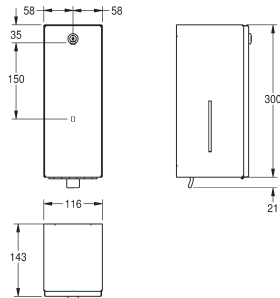
Seifenspender für Aufputzmontage

Seifenspender für Aufputzmontage, Chromnickelstahl, Oberfläche seidenmatt, Materialstärke 0,8 mm, gekantete Front mit Druckknopf für Betätigung von vorne, Zylinderschloss mit Franke Einheitsschlüssel, geeignet für Flüssigseife und Lotionen, 1-Liter-Nachfüllbehälter, inkl. Edelstahlschrauben und Dübel.

200x140x85 mm

RODX619

7612210067198



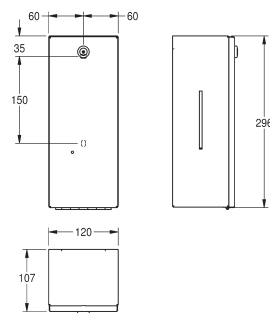
Seifenspender für Aufputzmontage

Seifenspender für Aufputzmontage, Chromnickelstahl, Oberfläche seidenmatt, Materialstärke 0,8 mm, gekantete Front, Zylinderschloss mit Franke Einheitsschlüssel, geeignet für Flüssigseife und Lotionen, 800 ml-Nachfüllbehälter, mit Kunststoffdrückerhebel, inkl. Edelstahlschrauben und Dübel.

116x321x143 mm

RODX618

7612210067310



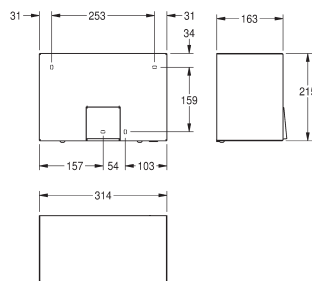
Elektronischer Seifen- und Desinfektionsmittelpender für Aufputzmontage

Elektronischer Seifen- und Desinfektionsmittelpender für Aufputzmontage, Chromnickelstahl, Oberfläche seidenmatt, Materialstärke 0,8 mm, gekantete Front, Zylinderschloss mit Franke Einheitsschlüssel, mit berührungslosem Infrarot-Sensor, LED-Licht zur Anzeige für niedrigen Batteriestatus, benötigt 6 Stk. 1,5 V (= 9 V) Alkaline AA Batterien, geeignet für Flüssigseife, Lotionen, antiseptische Seifen sowie Desinfektionsmittel, 800 ml-Nachfüllbehälter, spendet je nach verwendeter Seife zwischen 0,6 und 1,1 ml, inkl. Edelstahlschrauben und Dübel.

120x296x107 mm

RODX625

7612210067341



Händetrockner für Aufputzmontage

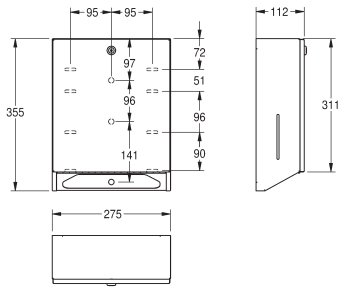
Händetrockner für Aufputzmontage, Chromnickelstahl, Oberfläche seidenmatt, Materialstärke 1,2 mm, mit berührungslosem Infrarot-Sensor, Sensorreichweite einstellbar von 10 - 30 cm, Kabel und Stecker bauseits.

Anschlussspannung: 230 V, 50 Hz
 Leistung gesamt: 2200 W
 Heizung: 2100 W
 Motor: 100 W Motor mit 2850 U/min
 Luftmenge: 274 m³/h
 Luftgeschwindigkeit: 15,5 m/s

314x215x163 mm

RODX310

7612210067358



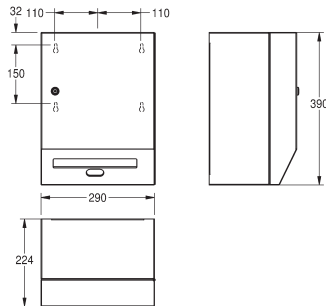
Papierhandtuchspender für Aufputzmontage

Papierhandtuchspender für Aufputzmontage, Chromnickelstahl, Oberfläche seidenmatt, Materialstärke 0,8 mm, gekantete Front, seitliche Sichtfenster, Zylinderschloss mit Franke Einheitsschlüssel, Fassungsvermögen 500 - 800 Stück je nach Fabrikat und Faltung, inkl. Edelstahlschrauben und Dübel.

275x355x112 mm

RODX600

7612210067075



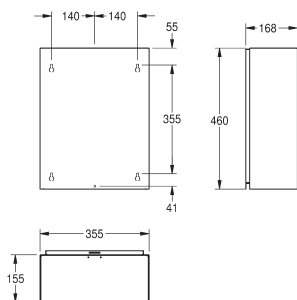
Elektronischer Papierhandtuchspender für Aufputzmontage

Elektronischer Papiertuchspender für Aufputzmontage, Chromnickelstahl, Oberfläche seidenmatt, Materialstärke 0,8 mm, gekantete Front, Zylinderschloss mit Franke Einheitsschlüssel, berührungslose Papierausgabe über Infrarot-Sensor, integrierte Abrisskante, benötigt vier Stück Standard D 1,5 V Batterien, wartungsfreie Mechanik und einfacher Papierrollenwechsel, für Rollen bis zu einer max. Breite von 205 mm, max. Durchmesser ca. 220 mm, Papierlänge in drei Längen auf 200, 250 und 300 mm einstellbar, inkl. Edelstahlschrauben und Dübel.

290x390x224 mm

RODX630

7612210067372



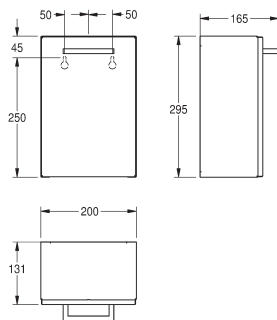
Abfallbehälter für Aufputzmontage

Abfallbehälter für Aufputzmontage, Chromnickelstahl, Oberfläche seidenmatt, Materialstärke 0,8 mm, Oberkanten gesäumt, Zylinderschloss mit Franke Einheitsschlüssel, Fassungsvermögen ca. 23 Liter, Montage wahlweise mit Montageleiste oder direkt an der Wand, inkl. Edelstahlschrauben und Dübel.

355x460x168 mm

RODX605

7612210067167



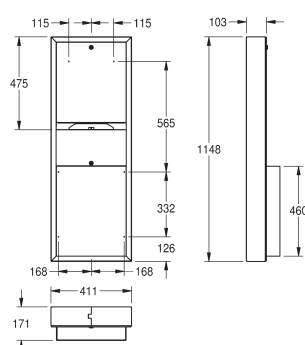
Abfallbehälter für Damenbinden/Kleinabfälle für Aufputzmontage

Abfallbehälter für Damenbinden und Kleinabfälle für Aufputzmontage, Chromnickelstahl, Oberfläche seidenmatt, Materialstärke 0,8 mm, gekantete Front, Fassungsvermögen ca. 3,7 Liter, integrierter Kunststoffbehälter zur Entnahme der Abfälle, inkl. Edelstahlschrauben und Dübel.

200x295x165 mm

RODX611

7612210067334



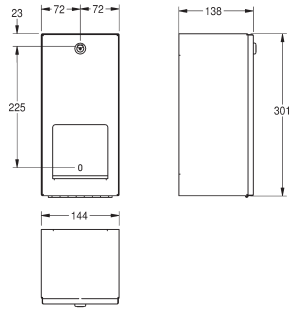
Papierhandtuchspender und Abfallbehälter-Kombination für Aufputzmontage

Papierhandtuchspender und Abfallbehälter-Kombination für Aufputzmontage, Chromnickelstahl, Oberfläche seidenmatt, Materialstärke 0,8 mm, gekantete Front, beide Teile mit Zylinderschloss und Franke Einheitsschlüssel, Papierhandtuchspender mit Fassungsvermögen 500 - 800 Stück je nach Fabrikat und Faltung, Abfallbehälter mit Fassungsvermögen ca. 23 Liter, inkl. Edelstahlschrauben und Dübel.

411x1148x171 mm

RODX602

7612210067136



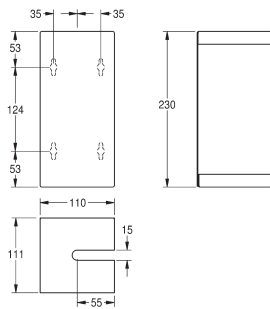
WC-Doppelrollhalter mit Spindelsystem für Aufputzmontage

WC-Doppelrollhalter mit Spindelsystem für Aufputzmontage, Chromnickelstahl, Oberfläche seidenmatt, Materialstärke 0,8 mm, geschlossenes Gehäuse mit gekanteter Front, Zylinderschloss mit Franke Einheitsschlüssel, für zwei Rollen bis max. Ø 120 mm, Reserverolle fällt nach Verbrauch der ersten Rolle automatisch in Spenderposition, Reserverolle nicht sichtbar, inkl. Edelstahlschrauben und Dübel.

144x301x138 mm

RODX672

76 122 10067228



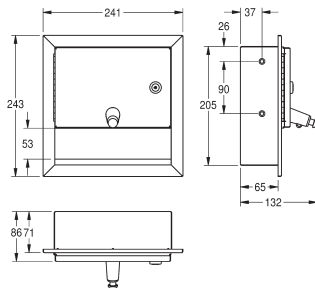
WC-Bürstenhalter für Aufputzmontage

WC-Bürstenhalter für Aufputzmontage, Chromnickelstahl, Oberfläche seidenmatt, Materialstärke 0,8 mm, gekantete Front, nach vorne geschlossenes Gehäuse, ausgelassene Öffnung zum Einhängen der Bürste, weiße Nylonbürste mit Randreiniger, Bürstenentnahmeöffnung links oder rechts je nach Montage, entnehmbare Kunststoffabtropfschale, inkl. Edelstahlschrauben und Dübel.

110x230x111 mm

RODX687

76 122 10068621



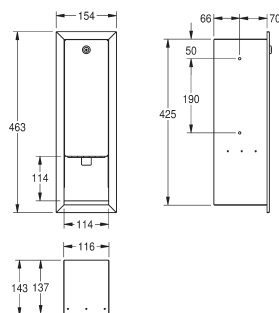
Seifenspender für Unterputzmontage

Seifenspender für Unterputzmontage, Chromnickelstahl, Oberfläche seidenmatt, Materialstärke 0,8 mm, gekantete Front mit Druckknopf für Betätigung von vorne, Zylinderschloss mit Franke Einheitsschlüssel, geeignet für Flüssigseife und Lotionen, 1-Liter-Nachfüllbehälter, inkl. Edelstahlschrauben und Dübel.

241x243x86 mm

RODX619E

76 122 10067204



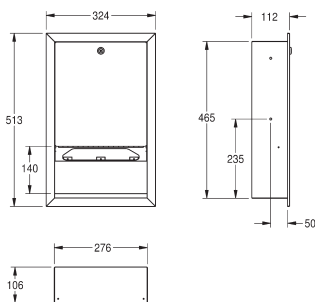
Seifenspender für Unterputzmontage

Seifenspender für Unterputzmontage, Chromnickelstahl, Oberfläche seidenmatt, Materialstärke 0,8 mm, gekantete Front, Zylinderschloss mit Franke Einheitsschlüssel, geeignet für Flüssigseife und Lotionen, 800 ml-Nachfüllbehälter, mit Kunststoffdrückerhebel, inkl. Edelstahlschrauben und Dübel.

154x463x143 mm

RODX618E

76 122 10067327



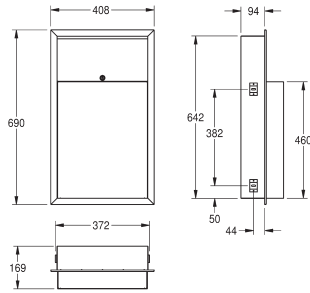
Papierhandtuchspender für Unterputzmontage

Papierhandtuchspender für Unterputzmontage, Chromnickelstahl, Oberfläche seidenmatt, Materialstärke 0,8 mm, gekantete Front, Zylinderschloss mit Franke Einheitsschlüssel, Fassungsvermögen 500 - 800 Stück je nach Fabrikat und Faltung, inkl. Edelstahlschrauben und Dübel.

324x513x112 mm

RODX600E

76 122 10067099



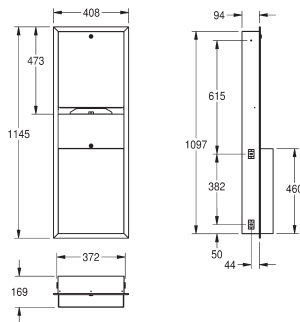
Abfallbehälter für Unterputzmontage

Abfallbehälter für Unterputzmontage, Chromnickelstahl, Oberfläche seidenmatt, Materialstärke 0,8 mm, Oberkanten gesäumt, Zylinderschloss mit Franke Einheitsschlüssel, Fassungsvermögen ca. 23 Liter, inkl. Edelstahlschrauben und Dübel.

408x690x169 mm

RODX605E

7612210067174



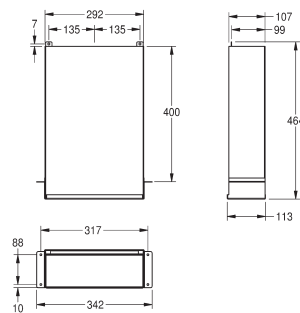
Papierhandtuchspender und Abfallbehälter-Kombination für Unterputzmontage

Papierhandtuchspender und Abfallbehälter-Kombination für Unterputzmontage, Chromnickelstahl, Oberfläche seidenmatt, Materialstärke 0,8 mm, gekantete Front, beide Teile mit Zylinderschloss und Franke Einheitsschlüssel, Papierhandtuchspender mit Fassungsvermögen 500 - 800 Stück je nach Fabrikat und Faltung, Abfallbehälter mit Fassungsvermögen ca. 23 Liter, inkl. Edelstahlschrauben und Dübel.

408x1145x169 mm

RODX602E

7612210067143



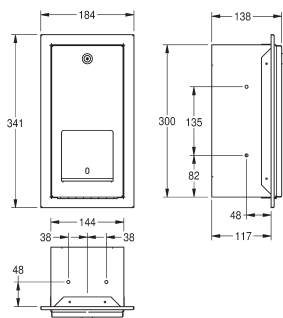
Papierhandtuchspender für den verdeckten Einbau

Papierhandtuchspender für den verdeckten Einbau hinter Wand und Spiegel, Chromnickelstahl, Oberfläche seidenmatt, Materialstärke 0,8 mm, Fassungsvermögen für 600 Stück C-gefaltete oder 800 mehrfach gefaltete Papierhandtücher, Befüllung von unten, inkl. Edelstahlschrauben und Dübel.

342x464x113 mm

RODX600ME

7612210067297



WC-Doppelrollhalter mit Spindelsystem für Unterputzmontage

WC-Doppelrollhalter mit Spindelsystem für Unterputzmontage, Chromnickelstahl, Oberfläche seidenmatt, Materialstärke 0,8 mm, geschlossenes Gehäuse mit gekanteter Front, Zylinderschloss mit Franke Einheitsschlüssel, für zwei Rollen bis max. Ø 120 mm, Reserverolle fällt nach Verbrauch der ersten Rolle automatisch in Spenderposition, Reserverolle nicht sichtbar, inkl. Edelstahlschrauben und Dübel.

184x341x138 mm

RODX672E

7612210067235

Verbrauchsmaterial

Flüssigseife 1 Liter
passend zu: RODX618, RODX618E, RODX619, RODX619E

SO1L

7612210003196

Flüssigseife 10 Liter, in Kanister
passend zu: RODX618, RODX618E, RODX619, RODX619E

SO10L

7612210003202

Faltpapierhandtücher 168 Stück/Paket passend zu: RODX600, RODX600E, RODX600ME, RODX602, RODX602E

FH68

7612210000393