

WASCHTRÖGE UND AUSGUSSBECKEN AUS EDELSTAHL



Waschröge und Ausgussbecken aus Edelstahl

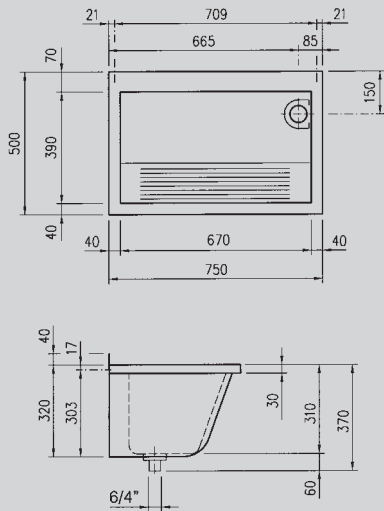
	Seite
• Universalwaschröge	135
• Mehrzweckbecken	139
• Wandausgussbecken, Speibecken	145
• Standausgüsse	150
• Werkraum-, Schlammfangbecken	151
• Schuh- und Stiefelreinigungsanlagen	153

Waschröge und Ausgussbecken

Universalwaschröge SIRIUS



CA210/7



Ausschreibungstext

Universalwaschtrog

aus Chromstahl, mit Armaturenbank 70 mm, Standrohrventil 1 1/2", Eckschutzblech, Mauerschrauben, ohne Armaturenbohrung.

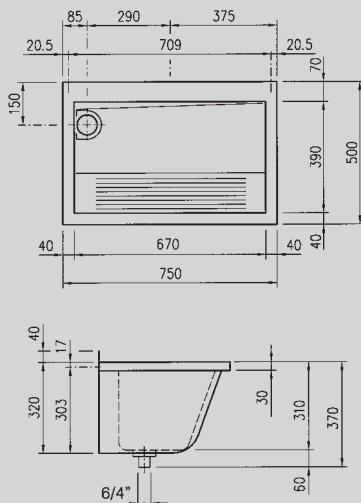
Maße: 750 × 500 × 320 mm

Typ Artikel-Nummer

CA210/2	7612210000317	Ablauf rechts
CA210/7	7612210000300	Ablauf links



BS313



Ausschreibungstext

Universalwaschtrog

Lavinox 1, aus Chromnickelstahl, mit Armaturenbank 70 mm, Standrohrventil 1 1/2", Eckschutzblech, Mauerschrauben, ohne Armaturenbohrung.

Maße: 750 × 500 × 320 mm

Typ Artikel-Nummer

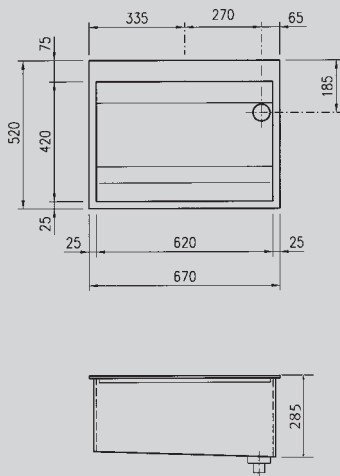
BS313	7612210506932	Ablauf links
BS314	7612210506949	Ablauf rechts

Waschröge und Ausgussbecken

Universalwaschröge SIRIUS



BS323



Ausschreibungstext

Universalwaschtrog

als Einlegemodell, aus Chromnickelstahl, mit Armaturenbank 75 mm, Ablauf rechts, Standrohrventil 1 1/2".

Maße: 670 × 520 × 285 mm

Typ

Artikel-Nummer

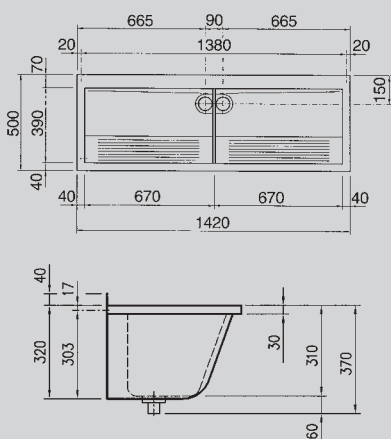
BS323	7612210507038	mit Armaturenbohrung
BS324	7612210507045	ohne Armaturenbohrung

Ausschreibungstext

Universalwaschtrog

Lavinox 2, aus Chromnickelstahl, mit Armaturenbank 70 mm, 2 Standrohrventile 1 1/2", 2 Eckschutzbleche, Mauerschrauben, ohne Armaturenbohrung.

Maße: 1420 × 500 × 320 mm



Typ

Artikel-Nummer

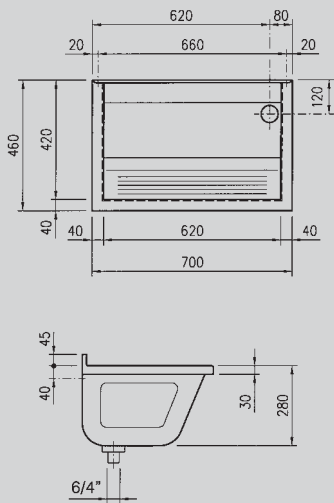
BS315	7612210506956
--------------	---------------

Waschröge und Ausgussbecken

Universalwaschröge SIRIUS



BS312



Ausschreibungstext

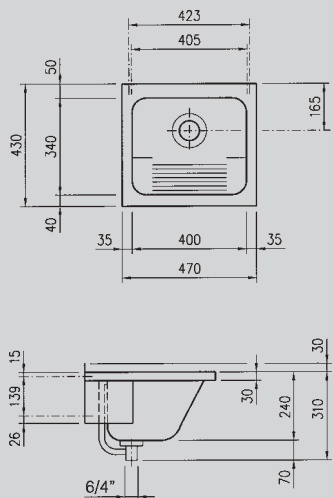
Universalwaschtrog

Lavinox Star, aus Chromnickelstahl, ohne Armaturenbank, mit grauem Kunststoffrahmen, Standrohrventil 1 1/2", Mauer-schrauben.

Maße: 700 × 460 × 280 mm

Typ	Artikel-Nummer	
-----	----------------	--

BS311	7612210506857	Ablauf links
BS312	7612210506864	Ablauf rechts



Ausschreibungstext

Universalwaschtrog

Lavinox Junior, aus Chromnickelstahl, ohne Armaturenbank, Stopfventil 1 1/2" mit Überlauf, integrierte Konsolen, Mauer-schrauben.

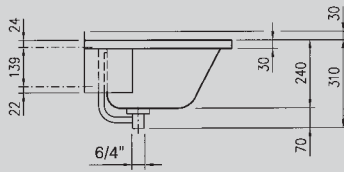
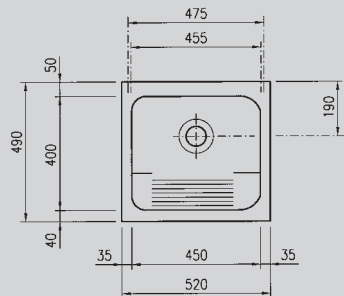
Maße: 470 × 430 × 240 mm

Typ	Artikel-Nummer	
-----	----------------	--

LTJ450	7612210018961	
--------	---------------	--

Waschröge und Ausgussbecken

Universalwaschröge SIRIUS



Ausschreibungstext

Universalwaschtrog

Lavinox Junior, aus Chromnickelstahl, ohne Armaturenbank, Stopfenventil 1 1/2" mit Überlauf, integrierte Konsolen, Mauer-schrauben.

Maße: 520 × 490 × 240 mm

Typ

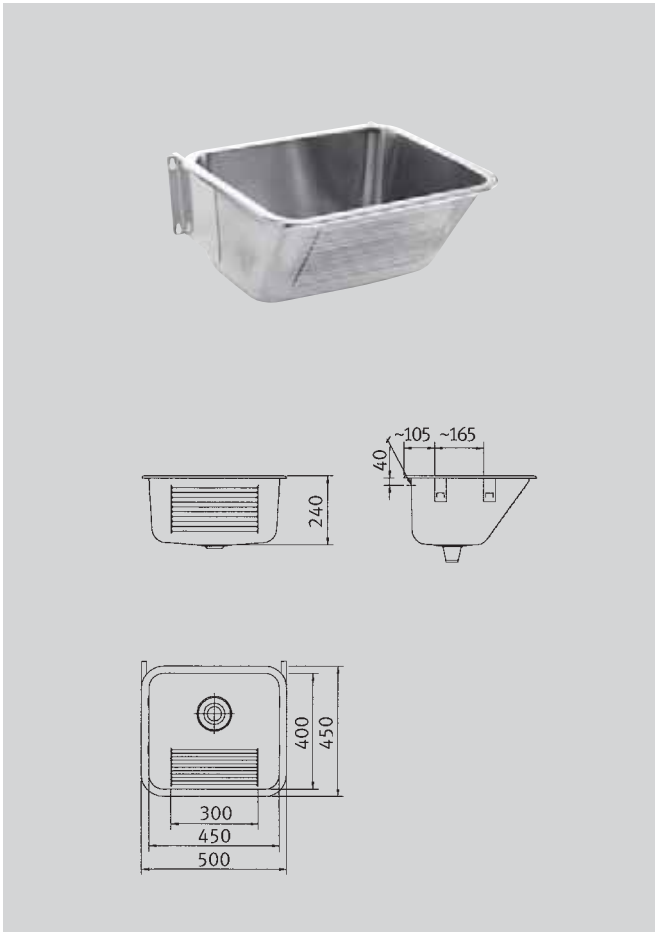
Artikel-Nummer

LTJ500

7612210018893

Waschröge und Ausgussbecken

Mehrzweckbecken SIRIUS



Ausschreibungstext

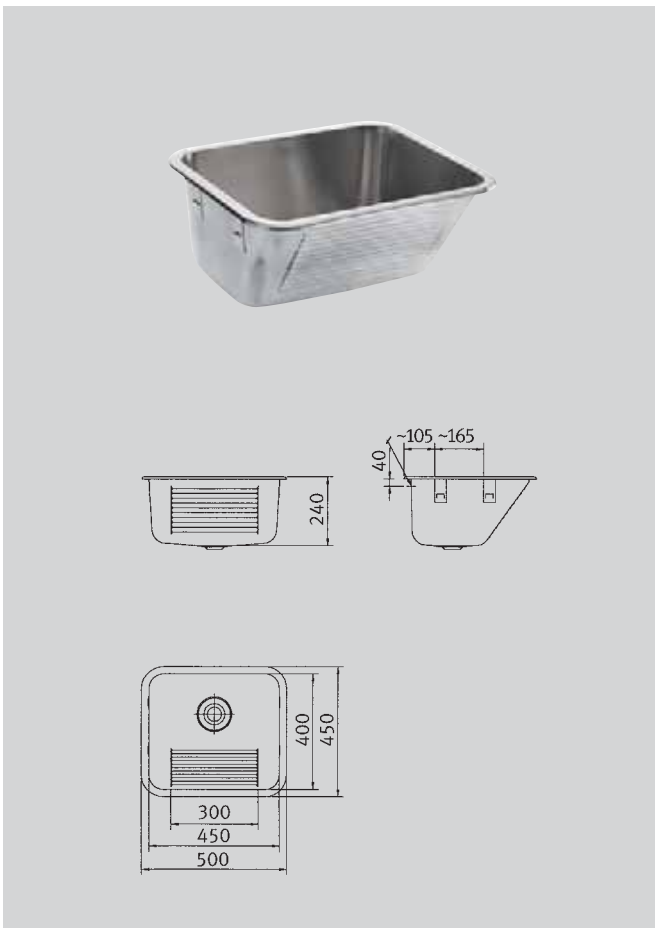
Mehrzweckbecken

aus Chromnickelstahl, Vorderwand mit Längsrippeln. Becken mit integrierten Konsolen für Wandmontage, inkl. Schrauben und Dübel. Ablauf mittig.

Maße: 500 × 450 × 240 mm

Typ	Artikel-Nummer
-----	----------------

SIRX340	7612210050435
---------	---------------



Ausschreibungstext

Einlege-Mehrzweckbecken

aus Chromnickelstahl, Materialstärke 1 mm, Oberfläche gebürstet. Ablaufsieb 1 1/2". Ablauf mittig.

Maße: 500 × 450 × 240 mm

Typ	Artikel-Nummer
-----	----------------

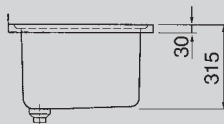
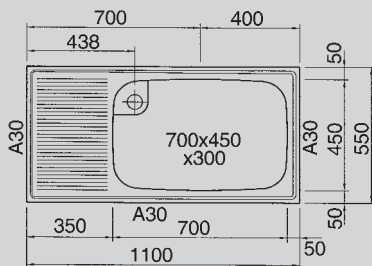
SIRX342	7612210050442
---------	---------------

Waschtröge und Ausgussbecken

Mehrzweckbecken SIRIUS



BS352



Ausschreibungstext

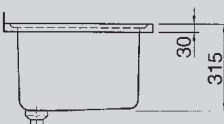
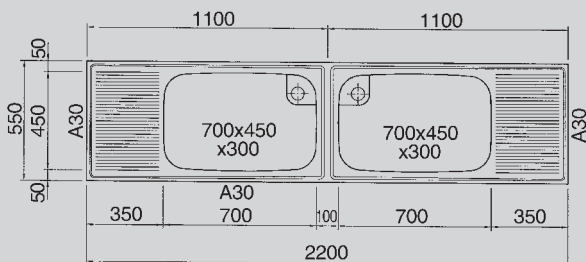
Mehrzweckbecken

aus Chromnickelstahl, mit Standrohrventil 1 1/2", Eckschutzblech, Materialstärke 1,2 mm, mit Abstellfläche geriffelt.

Maße: 1100 × 550 × 315 mm

Typ	Artikel-Nummer
-----	----------------

BS351	7612210507410	Tropfteil links
BS352	7612210507427	Tropfteil rechts



Ausschreibungstext

Doppel-Mehrzweckbecken

aus Chromnickelstahl, 2 Standrohrventile 1 1/2", 2 Eckschutzbleche, Materialstärke 1,2 mm, mit Abstellfläche geriffelt.

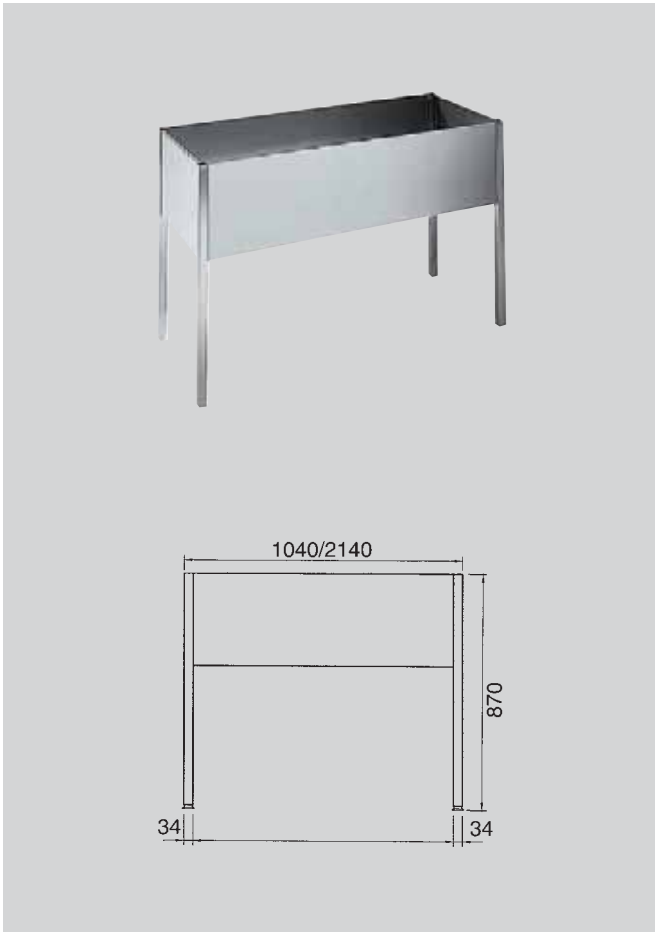
Maße: 2200 × 550 × 315 mm

Typ	Artikel-Nummer
-----	----------------

BS353	7612210507434
-------	---------------

Waschtröge und Ausgussbecken

Untergestell und Konsole zu Mehrzweckbecken SIRIUS



Ausschreibungstext

Untergestell zu Mehrzweckbecken

aus Chromnickelstahl, Arbeitshöhe einschließlich Mehrzweckbecken 900 mm. Allseits Schürzen 300 mm tief. Vier Füße verstellbar.

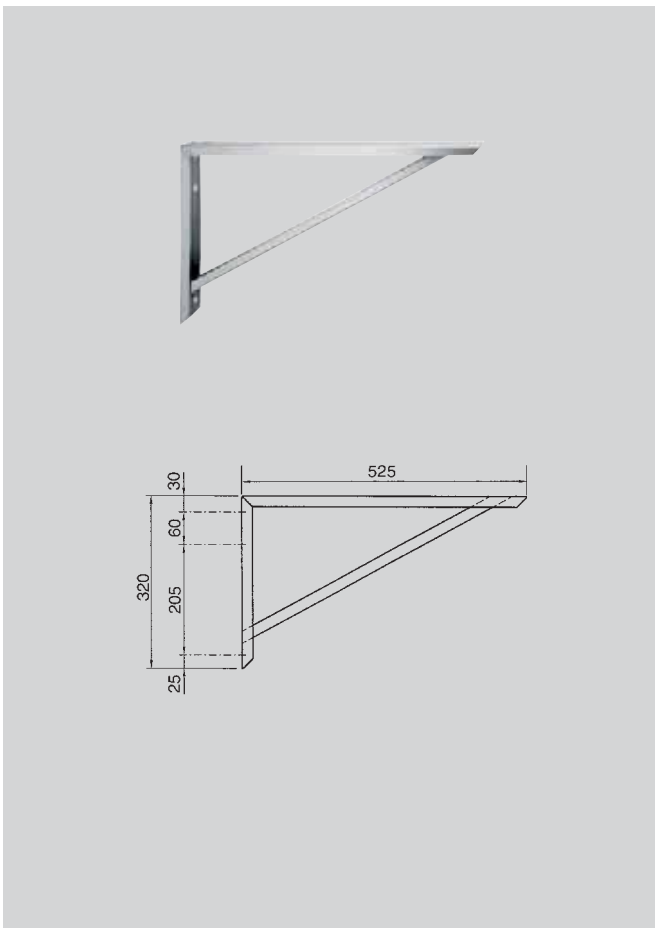
Typ	Artikel-Nummer
-----	----------------

Maße: 1040 × 518 × 870 mm

U701V 7612210000614 passend zu BS351, BS352

Maße: 2140 × 518 × 870 mm

U702V 7612210000621 passend zu BS353



Ausschreibungstext

Konsole zu Mehrzweckbecken

aus Chromnickelstahl.

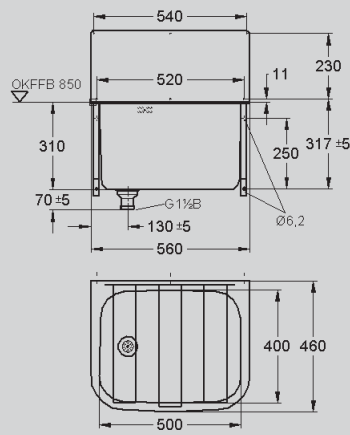
Maße: 40 × 525 × 320 mm

Typ	Artikel-Nummer
-----	----------------

BS354 7612210507441

Waschtröge und Ausgussbecken

Mehrzweckbecken SIRIUS



Ausschreibungstext

Mehrzweckbecken

aus Chromnickelstahl, geschliffen, mit Spritzwand, Eimerrost, Stopfenab- und Überlaufgarnitur DN 40 und Konsolen.

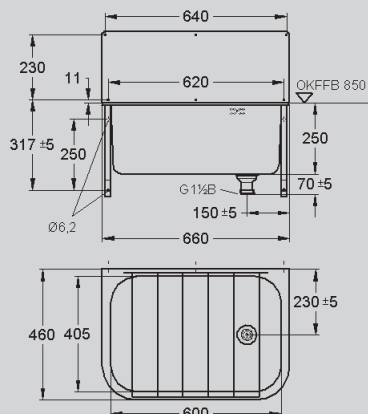
Maße: 560 × 310 × 460 mm

Typ

Artikel-Nummer

SIRX360

7612982003929



Ausschreibungstext

Mehrzweckbecken

aus Chromnickelstahl, geschliffen, mit Spritzwand, Eimerrost, Stopfenab- und Überlaufgarnitur DN 40 und Konsolen.

Maße: 660 × 250 × 460 mm

Typ

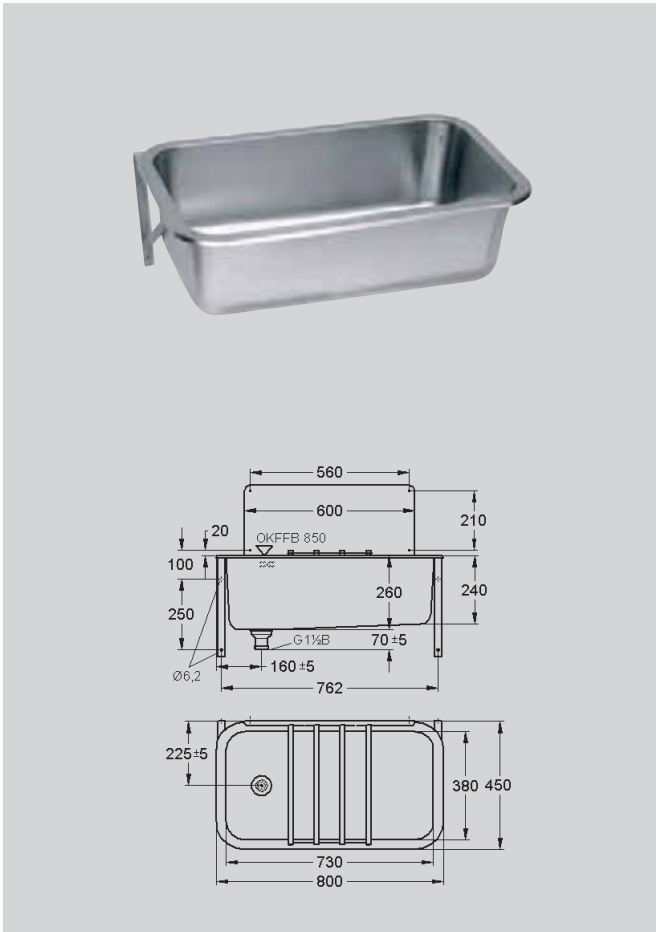
Artikel-Nummer

SIRX355

7612982004001

Waschtröge und Ausgussbecken

Mehrzweckbecken, Mehrzwecktröge SIRIUS



Ausschreibungstext

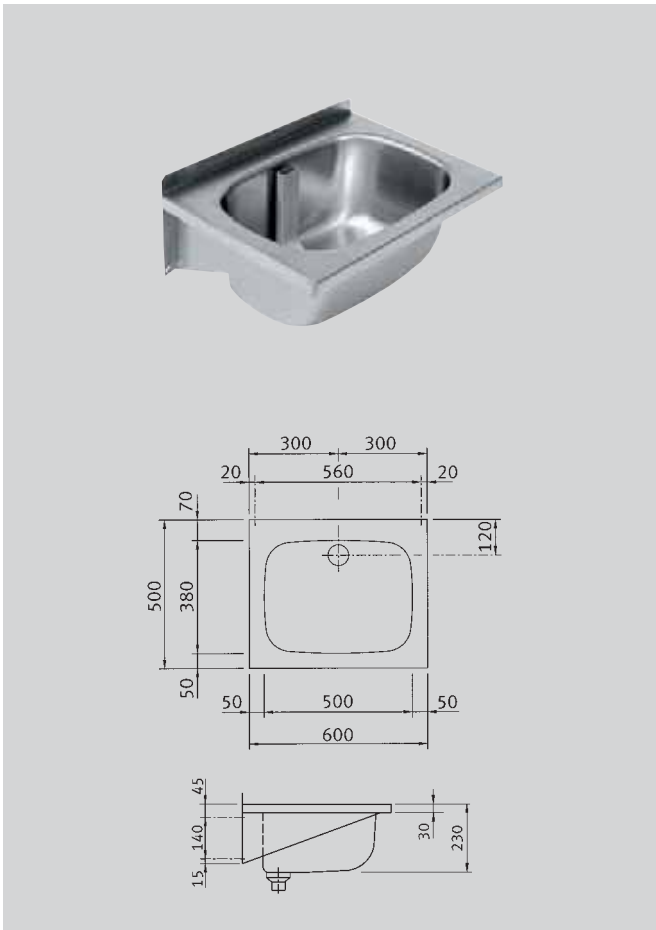
Mehrzweckbecken
aus Chromnickelstahl, geschliffen, mit Spritzwand, Eimerrost, Stopfenab- und Überlaufgarnitur DN 40 und Konsolen.
Maße: 800 × 250 × 450 mm

Typ Artikel-Nummer

SIRX356 7612982004087

Zubehör

- Kantenschutzprofil, aus Kunststoff, Länge 1,8 m, für Ausguss- und Mehrzweckbecken aus Chromnickelstahl
Artikel-Nr. 7612982004117



Ausschreibungstext

Mehrzwecktrog
aus Chromnickelstahl, Standrohrventil 1 1/2", integrierte Konsolen, für Wandmontage, inkl. Mauerschrauben.
Außenmaße: 600 × 500 × 230 mm
Beckenmaße: 500 × 380 × 230 mm

Typ Artikel-Nummer

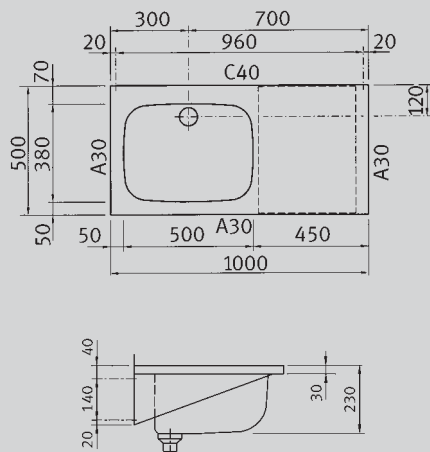
BS330 7612210507304

Waschtröge und Ausgussbecken

Mehrzwecktröge SIRIUS



BS333



Ausschreibungstext

Mehrzwecktrog

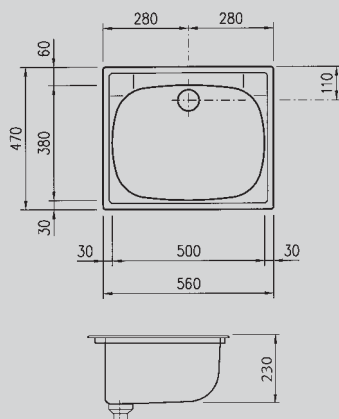
aus Chromnickelstahl, Standrohrventil 1 1/2", integrierte Konsolen, für Wandmontage, inkl. Mauerschrauben.

Außenmaße: 1000 × 500 × 230 mm

Beckenmaße: 500 × 380 × 230 mm

Typ	Artikel-Nummer
-----	----------------

BS332	7612210507328 Ablage links
BS333	7612210507335 Ablage rechts



Ausschreibungstext

Einlege-Mehrzwecktrog

aus Chromnickelstahl, Standrohrventil 1 1/2", Befestigungskralle.

Außenmaße: 560 × 470 × 230 mm

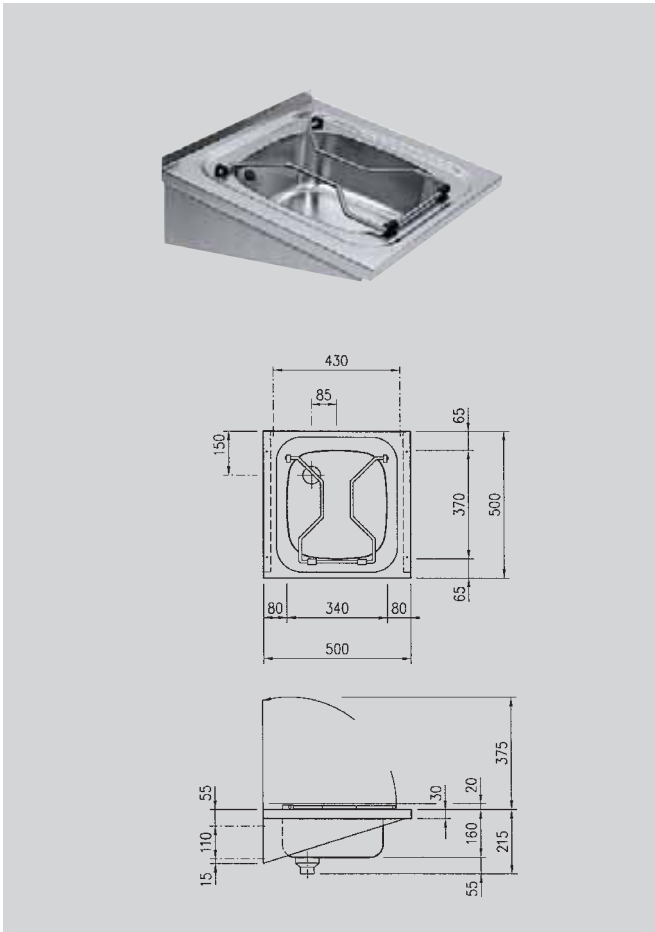
Beckenmaße: 500 × 380 × 230 mm

Typ	Artikel-Nummer
-----	----------------

BS340	7612210507106
--------------	---------------

Waschtröge und Ausgussbecken

Ausgussbecken SIRIUS



Ausschreibungstext

Wandausgussbecken

aus Chromnickelstahl, mit Standrohrventil 1 1/2", Mauerschrauben, Konsolen, mit Klapprost.

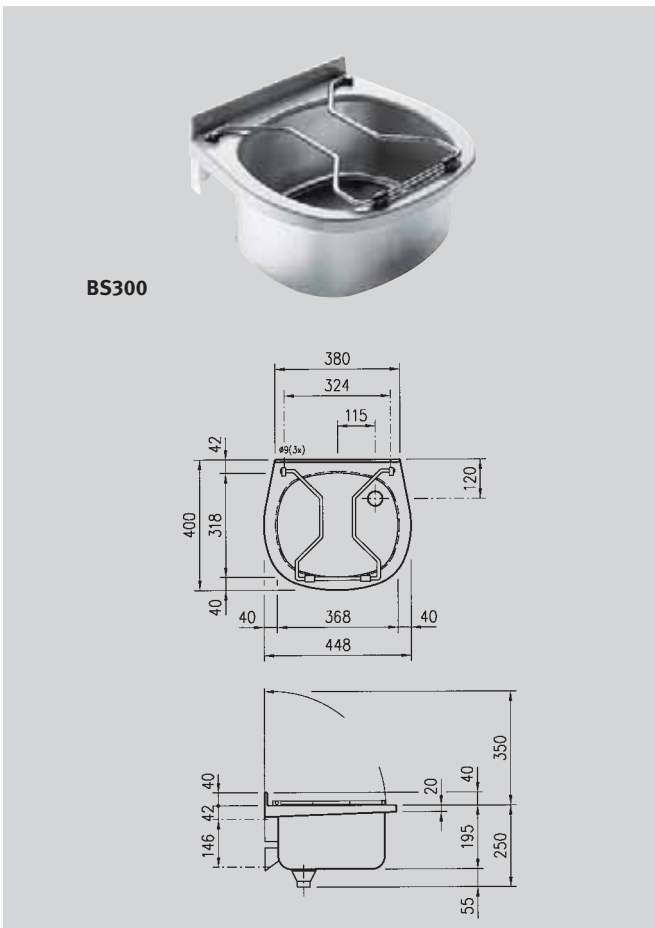
Maße: 500 × 500 × 160 mm

Typ Artikel-Nummer

WB500GV 7612210524417

Zubehör

- Rückwand aus Chromnickelstahl, aufsteckbar, passend zu WB500GV, Materialstärke 0,9 mm. Maße: 500 × 250 mm
F831 7612210000478



BS300

Ausschreibungstext

Wandausgussbecken

ECONOM aus Chromnickelstahl, mit grauem Kunststoffrahmen, Standrohrventil 1 1/2".

Maße: 448 × 400 × 195 mm

Typ Artikel-Nummer

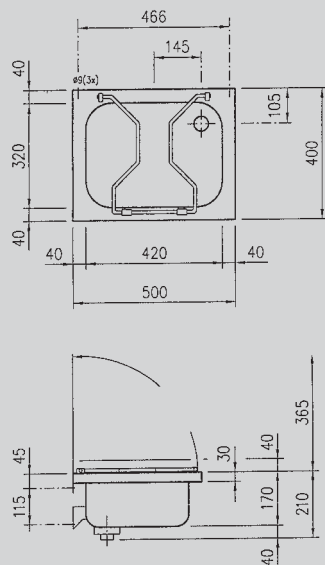
BS300 7612210509056 mit Klapprost
BS301 7612210509063 ohne Klapprost

Waschtröge und Ausgussbecken

Ausgussbecken SIRIUS



BS302



Ausschreibungstext

Wandausgussbecken

aus Chromnickelstahl, Siebventil 1 1/2".

Maße: 500 × 400 × 170 mm

Typ

Artikel-Nummer

BS302	7612979000344	mit Klapprost
BS303	7612979000351	ohne Klapprost

Ausschreibungstext

Rückwand

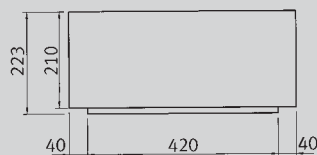
aus Chromnickelstahl, aufsteckbar.

Maße: 500 × 12 × 210 mm

Typ

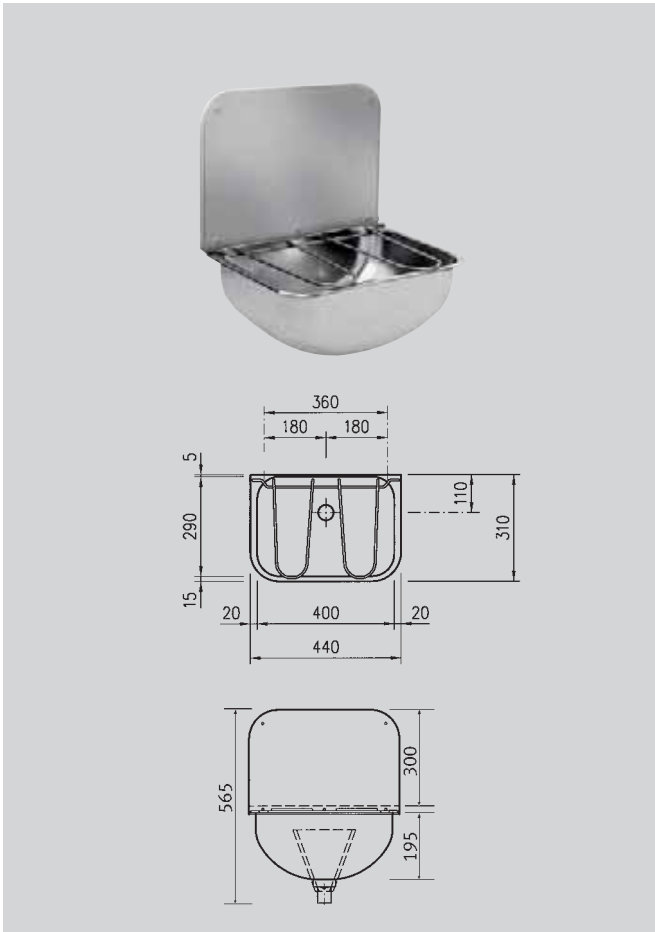
Artikel-Nummer

BS304	7612210509094
--------------	---------------



Waschtröge und Ausgussbecken

Ausgussbecken SIRIUS



Ausschreibungstext

Wandausgussbecken

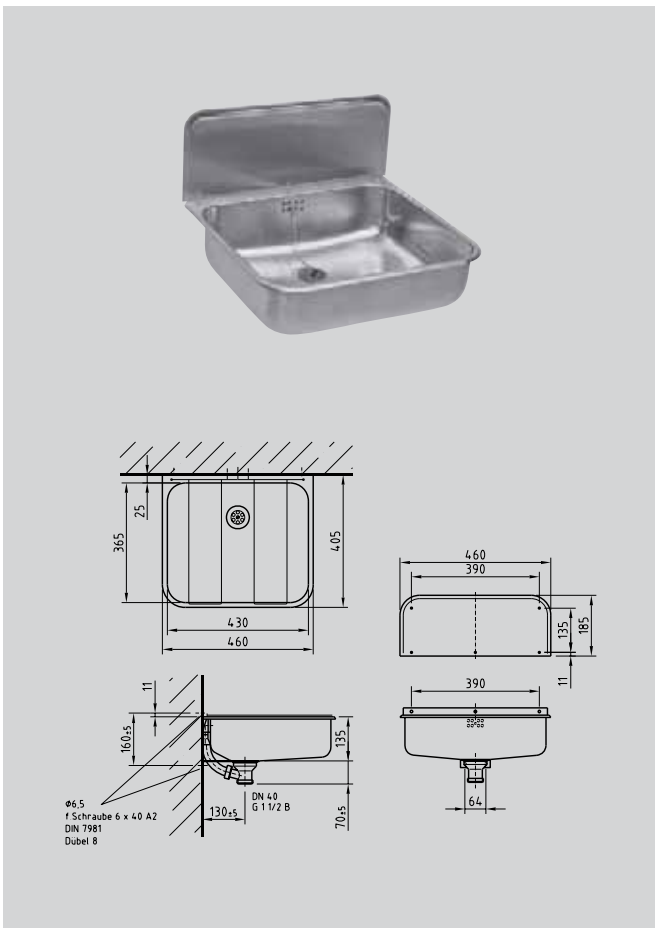
aus Chromnickelstahl, Siebventil 1 1/2", mit Rückwand und Klapprost.

Beckenmaße: 400 × 310 × 195 mm

Rückwandmaße: 440 × 300 mm

Typ	Artikel-Nummer
-----	----------------

WB440C	7612210053757
--------	---------------



Ausschreibungstext

Ausgussbecken

aus Chromnickelstahl, geschliffen und gebürstet, mit hinterer Aufkantung, mit Stopfenab- und Überlaufgarnitur DN 40.

Maße: 460 × 135 × 405 mm

Typ	Artikel-Nummer
-----	----------------

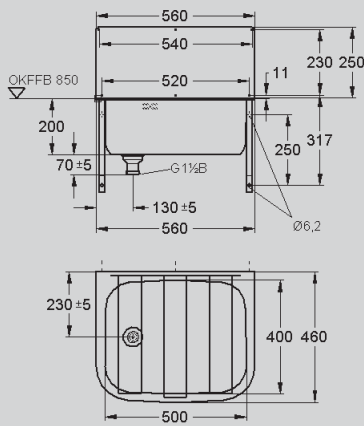
SIRX365	7612982003707	
SIRX366	7612982003714	mit Eimerrost
SIRX367	7612982003745	mit Spritzwand
SIRX368	7612982003769	mit Eimerrost und Spritzwand

Zubehör

- Kantenschutzprofil, aus Kunststoff, Länge 1,8 m, für Ausguss- und Mehrzweckbecken aus Chromnickelstahl
Artikel-Nr. 7612982004117

Waschtröge und Ausgussbecken

Ausgussbecken, Speibecken SIRIUS



Ausschreibungstext

Ausgussbecken

aus Chromnickelstahl, geschliffen, mit hinterer Aufkantung, mit Stopfenab- und Überlaufgarnitur DN 40 und Konsolen.

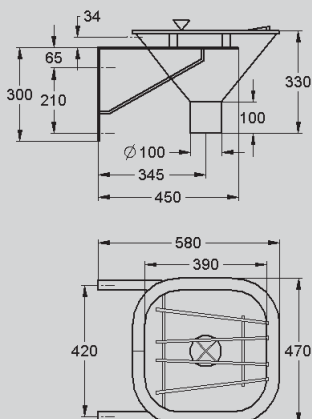
Maße: 560 × 200 × 460 mm

Typ	Artikel-Nummer
-----	----------------

SIRX361	7612982003783
SIRX362	7612982003790 mit Eimerrost
SIRX363	7612982003820 mit Spritzwand
SIRX364	7612982003844 mit Eimerrost und Spritzwand

Zubehör

- Kantenschutzprofil, aus Kunststoff, Länge 1,8 m, für Ausguss- und Mehrzweckbecken aus Chromnickelstahl
Artikel-Nr. 7612982004117



Ausschreibungstext

Speibecken

aus Chromnickelstahl, geschliffen, umlaufender verdeckter Spülrand mit Spülrohranschluss, Abgang senkrecht DN 100, Konsolenbefestigung, mit klappbarem Eimerrost.

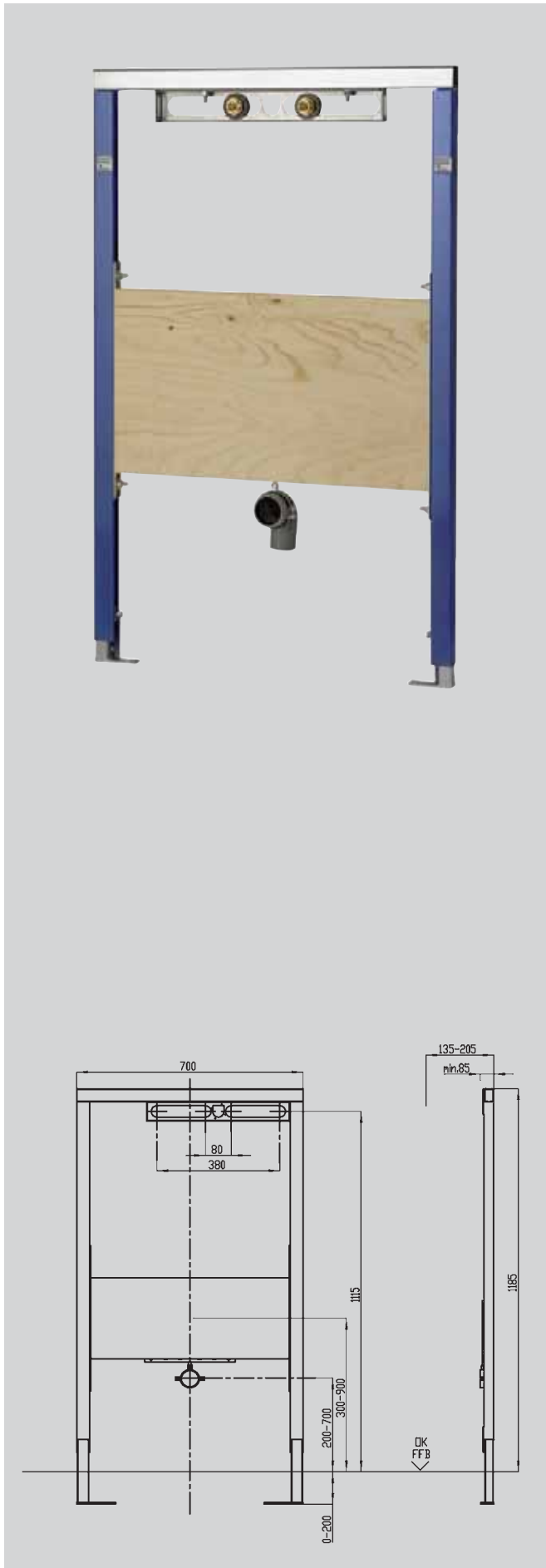
Maße: 470 × 330 × 470 mm

Typ	Artikel-Nummer
-----	----------------

SIRX370	7612982007927
----------------	---------------

Installationselement

für Ausgussbecken



Ausschreibungstext

AQUAFIX-Installationselement für Edelstahlausgussbecken mit Wandarmaturen, selbsttragende, pulverbeschichtete Stahlrahmenkonstruktion, TÜV geprüft, zur Einzelmontage für Trockenverkleidung, mit wasserfester, mehrfach verleimter Schichtholzplatte, höhenverstellbare Objektbefestigung sowie Armaturenanschlüsse und Ablaufhalterung, schallgedämmte Wanddurchführungen 1/2", Universalablaufbogen DN 50, Bau-schutz und Befestigungsmaterial.

Maße (H x B): 1185 x 700 mm
Höhenverstellung: 0–200 mm
Tiefenverstellung: 135–205 mm bei Verwendung der Wandwinkel für Vorwandmontage

Typ Artikel-Nummer

CMPX155 1168 00 20-G

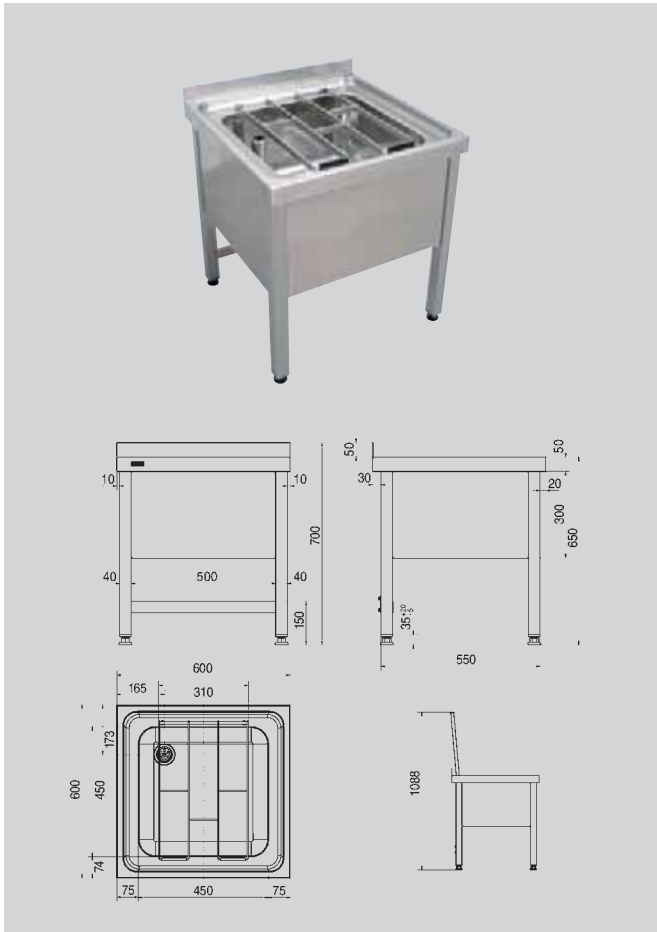
Zubehör

- AQUAFIX-Wandwinkel-Set
Z-CMPX140 91-0048 00

Waschröge/Ausguss-
becken, Edelstahl

Waschtröge und Ausgussbecken

Standausgussbecken SIRIUS



Ausschreibungstext

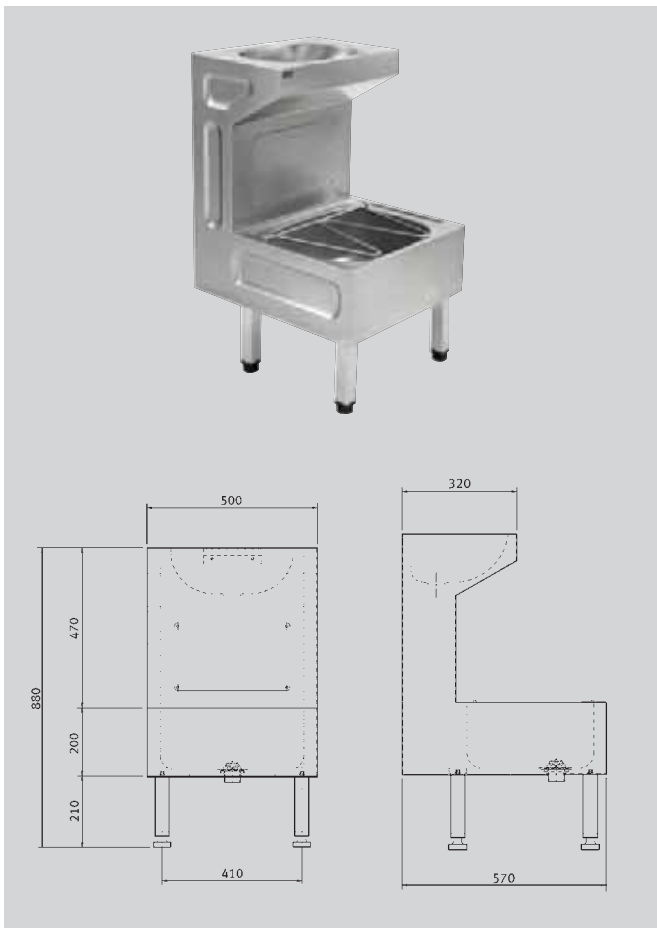
Standausguss

aus Chromnickelstahl, Becken tiefgezogen, allseitig gerundet, Klapprost vormontiert, mit Standrohrventil 1 1/2", aus Chromnickelstahl. Untergestell aus Chromnickelstahl, bestehend aus: 4 Schürzen 240 mm hoch, 4 nivellierbare FüÙe zum Ausgleich von Bodenunebenheiten. Arbeitshöhe 650 mm.

AuÙenmaÙe: 600 x 600 x 650 mm

BeckenmaÙe: 450 x 450 x 250 mm

Typ	Artikel-Nummer	
F832V	7612210036033	Standausguss zum Verschrauben
F832V-F	7612210043994	Standausguss mit Untergestell zusammen verschweiÙt



Ausschreibungstext

Standausguss

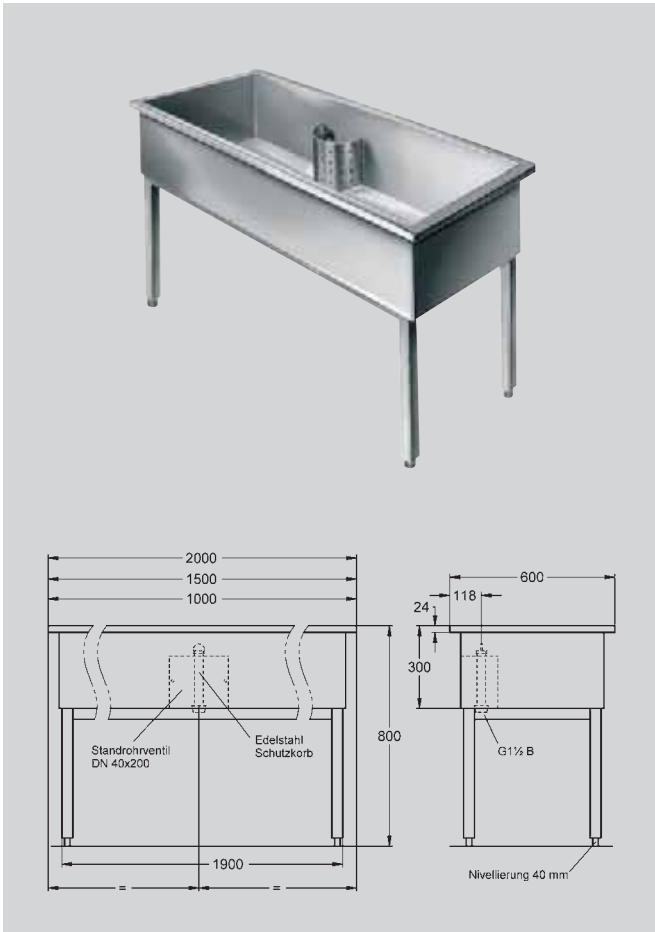
mit integriertem Waschbecken für Stand-Wandmontage aus Chromnickelstahl. Becken tiefgezogen, allseitig gerundet, mit umlaufender Wasserkante. Sichtbare Oberflächen geschliffen. Klapprost vormontiert. Mit Standrohrventil 2" aus Chromnickelstahl.

MaÙe: 500 x 570 x 880 mm

Typ	Artikel-Nummer
SIRX832	7612979000016

Waschtröge und Ausgussbecken

Werkraumbekken SIRIUS



Ausschreibungstext

Werkraumbekken

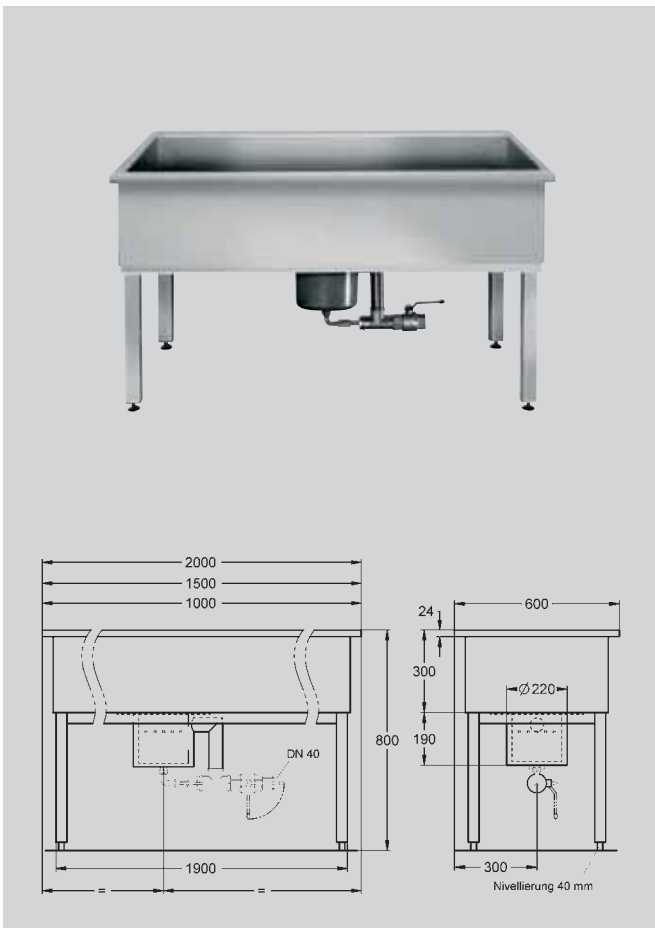
aus Chromnickelstahl, Oberfläche geschliffen, mit Standrohrventil, Anschluss 1 1/2" und Schutzsieb, mit Vierkantrohr-Unterbau aus Chromnickelstahl, höhennivellierbar.

Typ	Artikel-Nummer
-----	----------------

Außenmaße: 1000 × 600 × 800 mm Beckenmaße: 920 × 300 × 520 mm SIRX751	7612210050787
--	---------------

Außenmaße: 1500 × 800 × 600 mm Beckenmaße: 1420 × 300 × 520 mm SIRX752	7612210050794
---	---------------

Außenmaße: 2000 × 800 × 600 mm Beckenmaße: 1920 × 300 × 520 mm SIRX753	7612210050800
---	---------------



Ausschreibungstext

Werkraumbekken

aus Chromnickelstahl, Materialstärke 1,2 mm, Oberfläche matt geschliffen, Bodenablauföffnung mit angeschweißtem Ablaufkörper mit Schlammfangeimer aus Chromnickelstahl, Überlauf-Anschluss 1 1/2" und Ablaufstutzen Anschluss 1/2". Ablaufeinheit mit Kugelabsperrhahn, Anschluss DN 40, komplett verrohrt, mit Vierkantrohr-Unterbau aus Chromnickelstahl, höhennivellierbar.

Typ	Artikel-Nummer
-----	----------------

Außenmaße: 1000 × 600 × 800 mm Beckenmaße: 920 × 300 × 520 mm SIRX754	7612210050817
--	---------------

Außenmaße: 1500 × 800 × 600 mm Beckenmaße: 1420 × 300 × 520 mm SIRX755	7612210050824
---	---------------

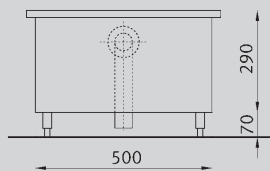
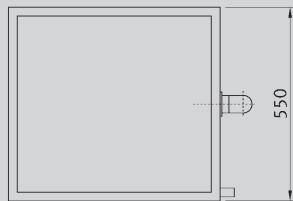
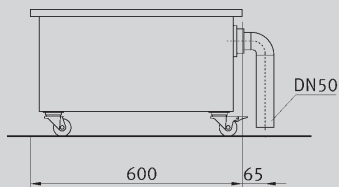
Außenmaße: 2000 × 800 × 600 mm Beckenmaße: 1920 × 300 × 520 mm SIRX756	7612210050831
---	---------------

Waschtröge und Ausgussbecken

Schlammfangbecken SIRIUS



SIRX757



Ausschreibungstext

Schlammfangbecken

aus Chromnickelstahl, Oberfläche geschliffen, Materialstärke 1,25 mm, auf Rollen, arretierbar, mit Überlaufventil DN 50 und PVC-Rohrbogen in der Seitenwand als Ablauf.

Maße: 600 × 550 × 360 mm

Typ	Artikel-Nummer
-----	----------------

SIRX757	7612210050671
---------	---------------

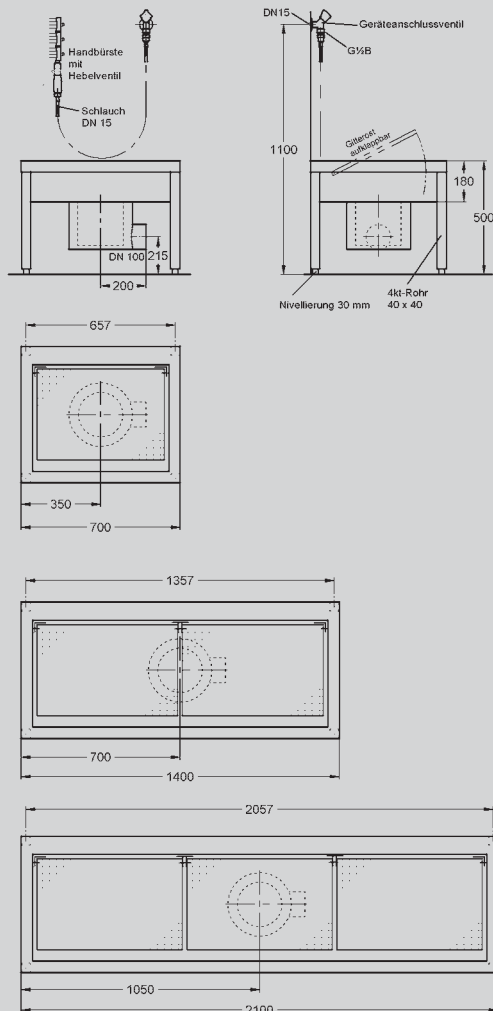
SIRX758	7612210050688	Ausführung mit Standrohrventil DN 50 × 200 mm
---------	---------------	---

Waschtröge und Ausgussbecken

Schuh- und Stiefelreinigungsanlagen SIRIUS



SIRX731C



Ausschreibungstext

Schuh- und Stiefelreinigungsanlage

aus Chromnickelstahl, geschliffen, zur einreihigen Montage an der Wand, mit Vierkantrohr-Unterbau aus Chromnickelstahl und nivellierbaren Füßen.

Pro Reinigungsplatz ein Geräteanschlussventil DN 15 für Wandmontage mit Rückflussverhinderer, Rohrbelüfter, Schlauchverschraubung, Messing poliert verchromt. Handbürste mit Absperung mittels Hebelventil (für Anschluss an Geräteanschlussventil), Sprührohr und 3 getrennt montierte Bürsten-Büschel-Elemente, Anschlusschlauch DN 15, mit Verdrehsicherung und Aufhängehaken. Mit Geruchverschluss, herausnehmbarem Schlammfänger, seitlichem Ablaufstutzen DN 100 aus Chromnickelstahl, Ablauf drehbar und mit aufklappbarem, geteiltem Gitterrost aus Chromnickelstahl, inkl. Befestigungsmaterial.

Typ Artikel-Nummer

Maße: 700 × 600 × 500 mm
mit 1 Reinigungsplatz
SIRX711C 7612210050695

Maße: 1400 × 600 × 500 mm
mit 2 Reinigungsplätzen
SIRX721C 7612210050701

Maße: 2100 × 600 × 500 mm
mit 3 Reinigungsplätzen
SIRX731C 7612210050718

Hinweis

Doppelreihige Anlagen und Ausführungen mit anderen Armaturen auf Anfrage.