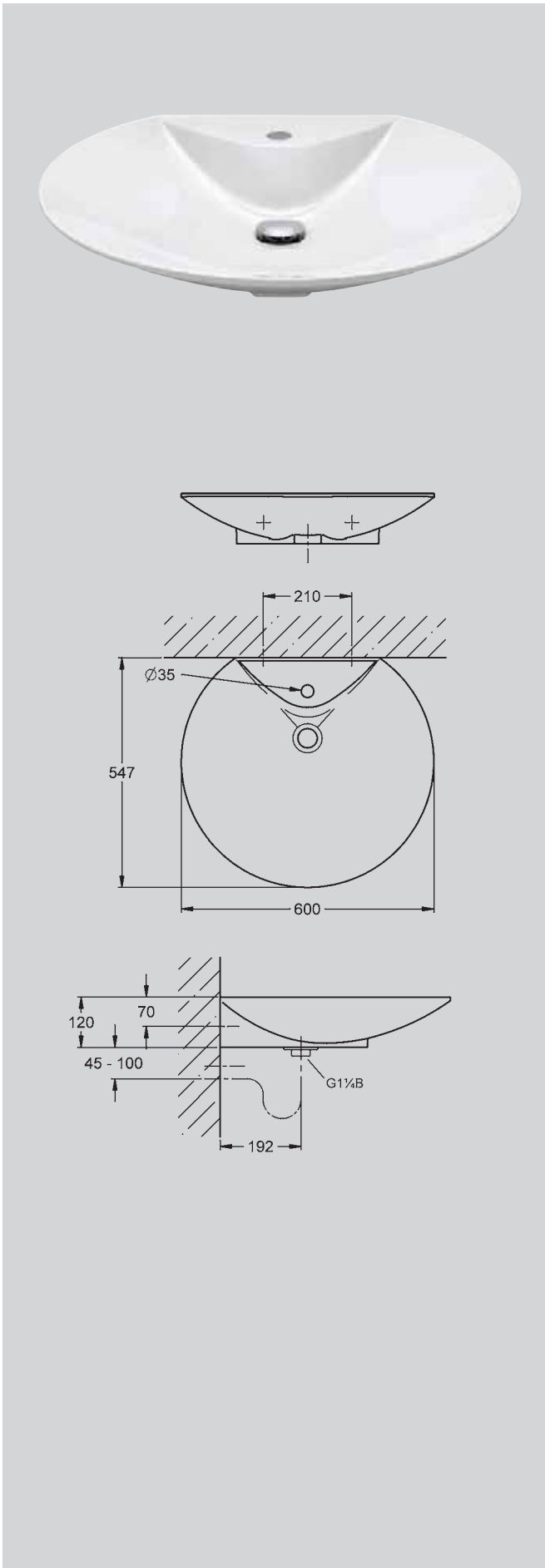


Waschtische

Einzelwaschtisch LOTOS-R mit Hahnbank



Ausschreibungstext

LOTOS-R – Einzelwaschtisch

mit Hahnbank und Armaturenbohrung $\varnothing 35$ mm, aus kunstharzgebundenem Mineralwerkstoff MIRANIT mit porenfreier, glatter Oberfläche (temperaturbeständig bis 80 °C). Farbton Alpinweiß. Mit nahtlos eingeformter, runder Mulde ohne Überlauf. Ablauf mit Haubenablaufventil DN 32.

Inkl. Befestigungsmaterial für Wandmontage.

Waschtischmaße (B x H x T): 600 x 120 x 547 mm

Muldenmaße (B x H x T): 600 x 90 x 547 mm

Typ

Artikel-Nummer

RNDW226

5412 41 72

Waschtische

Einzelwaschtisch LOTOS-R



Ausschreibungstext

LOTOS-R – Einzelwaschtisch

aus kunstharzgebundenem Mineralwerkstoff MIRANIT mit porenfreier, glatter Oberfläche (temperaturbeständig bis 80 °C). Farbton Alpinweiß. Mit nahtlos eingeformter, runder Mulde ohne Überlauf, ohne Hahnbank. Ablauf mit Haubenablaufventil DN 32. Inkl. Befestigungsmaterial für Wandmontage.

Waschtischmaße (B × H × T): 600 × 100 × 547 mm

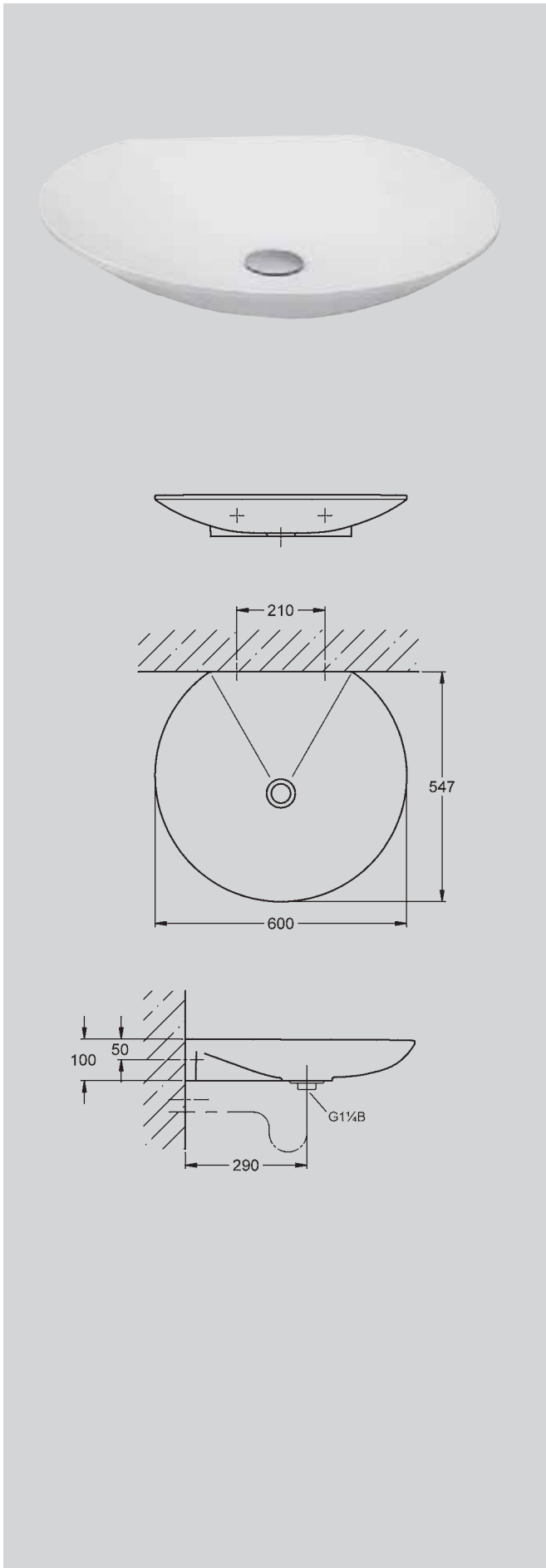
Muldenmaße (B × H × T): 600 × 80 × 547 mm

Typ

Artikel-Nummer

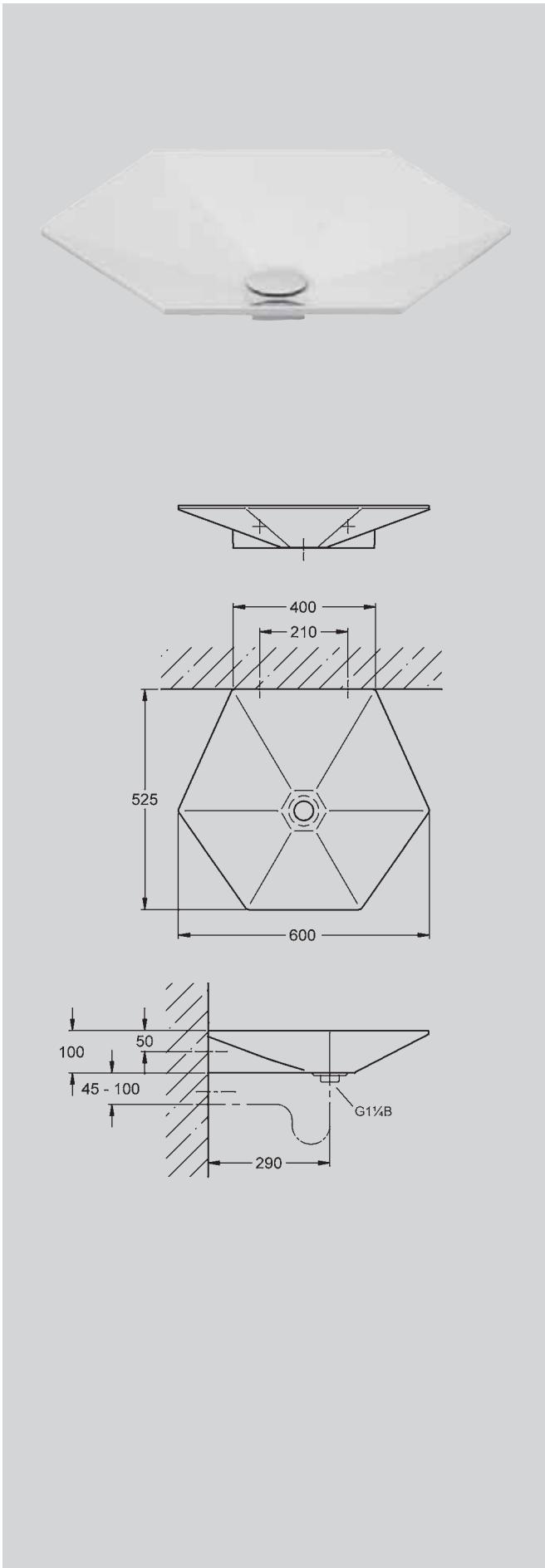
RNDW221

5195 60 72



Waschtische

Einzelwaschtisch LOTOS-H



Ausschreibungstext

LOTOS-H – Einzelwaschtisch

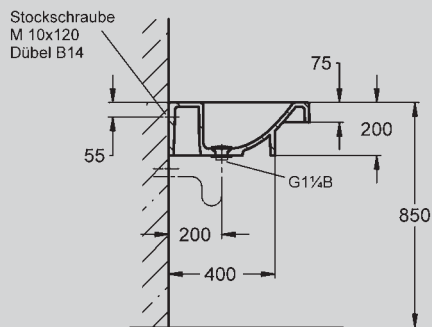
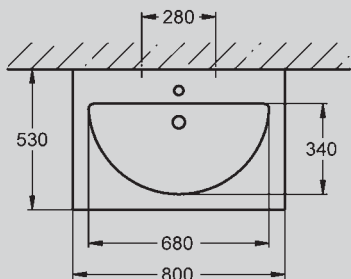
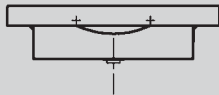
aus kunstharzgebundenem Mineralwerkstoff MIRANIT mit porenfreier, glatter Oberfläche (temperaturbeständig bis 80 °C). Farbton Alpinweiß. Mit nahtlos eingefformter, 6-eckiger Mulde ohne Überlauf, ohne Hahnbank. Ablauf mit Haubenablaufventil DN 32. Inkl. Befestigungsmaterial für Wandmontage.

Waschtischmaße (B × H × T): 600 × 100 × 525 mm

Muldenmaße (B × H × T): 600 × 80 × 525 mm

Typ	Artikel-Nummer
-----	----------------

RNDW220	5195 58 72
---------	------------



Ausschreibungstext

KUBUS – Einzelwaschtisch

aus kunstharzgebundenem Mineralwerkstoff mit porenfreier, glatter Oberfläche (temperaturbeständig bis 80 °C). Farbton Alpinweiß. Mit nahtlos eingeformter, halbkreisförmiger Mulde ohne eingeformten Überlauf, mit Haubenablaufventil DN 32. Inkl. Befestigungsmaterial für Wandmontage. (Ohne Armatur)

Waschtischmaße (B × H × T): 800 × 200 × 530 mm

Muldenmaße (B × T): 680 × 340 mm

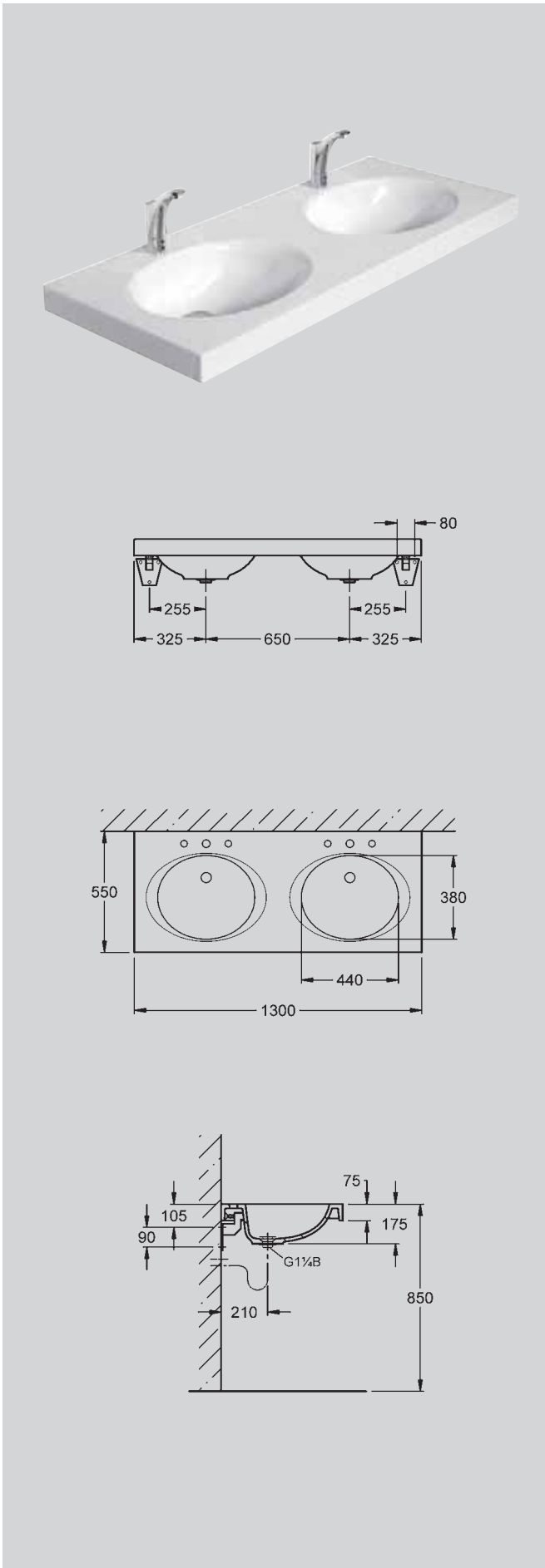
vordere und seitliche Schürze 75 mm

untere umlaufende Schürze 200 mm (im Bereich der Mulde).

Typ	Artikel-Nummer	
RNDW102	5025 98 72	mit Armaturenbohrung
RNDW103	5171 29 72	ohne Armaturenbohrung

Waschtische

Doppelwaschtisch CARET



Ausschreibungstext

CARET – Doppelwaschtisch

zur Montage auf Konsolen oder auf einem bauseits zu stellenden Unterschrank. Aus kunstharzgebundenem Mineralwerkstoff mit porenfreier, glatter Oberfläche (temperaturbeständig bis 80 °C). Farbton Alpinweiß. Mit zwei nahtlos eingeformten, ovalen Mulden ohne eingeformten Überlauf, mit zwei Haubenablaufventilen DN 32. (Ohne Befestigungsmaterial, ohne Armaturen).

Waschtischmaße (B × H × T): 1300 × 175 × 550 mm

Muldenmaße (B × T): 440 × 380 mm

Mittenabstand der Mulden 650 mm

umlaufende Schürze 75 mm.

Typ Artikel-Nummer

RNDW202	5025 96 72	mit Armaturenbohrungen
RNDW203	5171 30 72	ohne Armaturenbohrungen

Zubehör

- Konsolen für Doppelwaschtisch CARET aus Vierkantrohr pulverbeschichtet, mit Nivellierschrauben, Waschtischabzugsicherung. Inkl. Befestigungsmaterial. Konsolenfarbe Alpinweiß.

RNDW903 5025 99 47