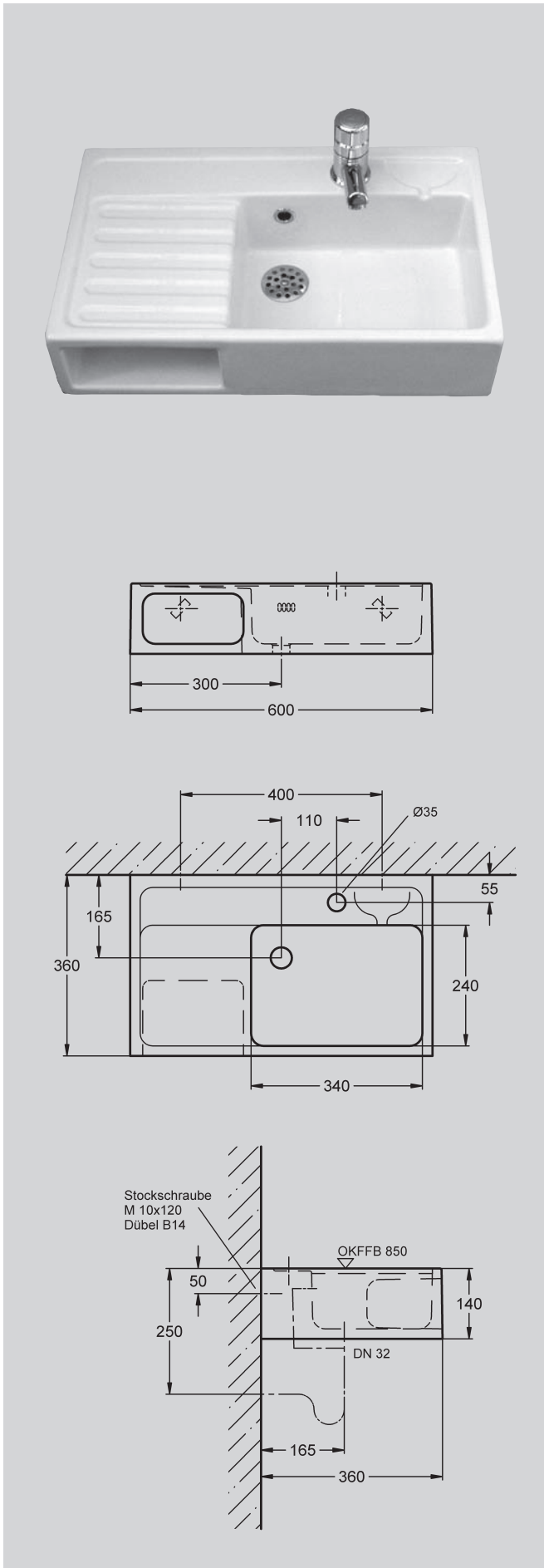


# Reinigungsbecken

## Klassenzimmerbecken



### Ausschreibungstext

#### Klassenzimmerbecken

aus Feuerton, Farbe Weiß. Mit eingeformter rechteckiger Mulde, vertiefter Seifenschale, Kreidefach und Schwammablage links. Sieb Ablaufventil mit Überlauf DN 32, Gewindeanschluss aus Kunststoff, inkl. Schrauben und Dübel. (Ohne Armatur)

Außenmaße (B x H x T): 600 x 140 x 360 mm

Muldenmaße (B x T): 340 x 240 mm

### Typ Artikel-Nummer

<b>ANMW310</b>	2002 53 61	ohne Armaturenbohrung
<b>ANMW311</b>	2002 29 61	mit Armaturenbohrung

Ausführung ohne Überlauf auf Anfrage.

### Hinweis

Lieferung zusammen mit Unterbauschrank möglich.

Fertigungsbedingte Maßabweichungen von  $\pm 2\%$  sind möglich.

# Reinigungsbecken

## Mehrzweckbecken



### Ausschreibungstext

#### VIKTORIA-Mehrzweckbecken

aus Feuerton, Farbe Weiß. Mit trapezförmiger Mulde, vertiefter Seifenschale und Schwammablage, Siebablaufventil mit Überlauf DN 32, Gewindeanschluss aus Kunststoff, inkl. Schrauben und Dübel. (Ohne Armatur)

Außenmaße (B x H x T): 600 x 120 x 360 mm

Muldenmaße (B x T): 380 x 320 mm

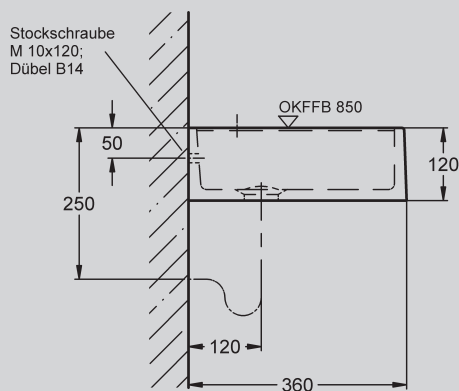
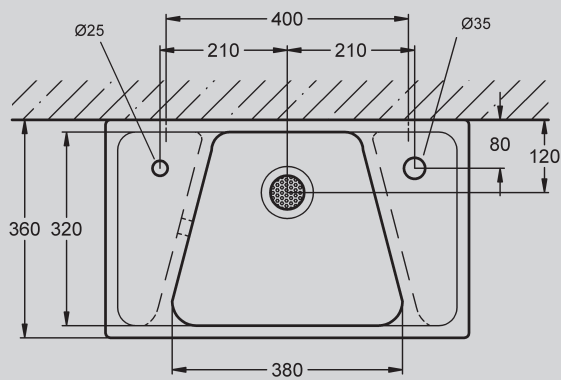
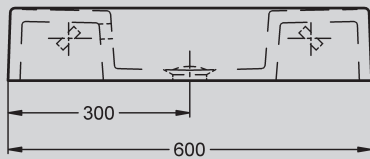
Typ	Artikel-Nummer	
-----	----------------	--

<b>SIRW611</b>	2002 62 61	ohne Armaturenbohrung
<b>SIRW610</b>	2002 60 61	mit Armaturenbohrung rechts
<b>ANMW330</b>	2002 61 61	mit Armaturenbohrung links

Ausführung mit Seifenspenderbohrung Ø 25 mm auf Anfrage.

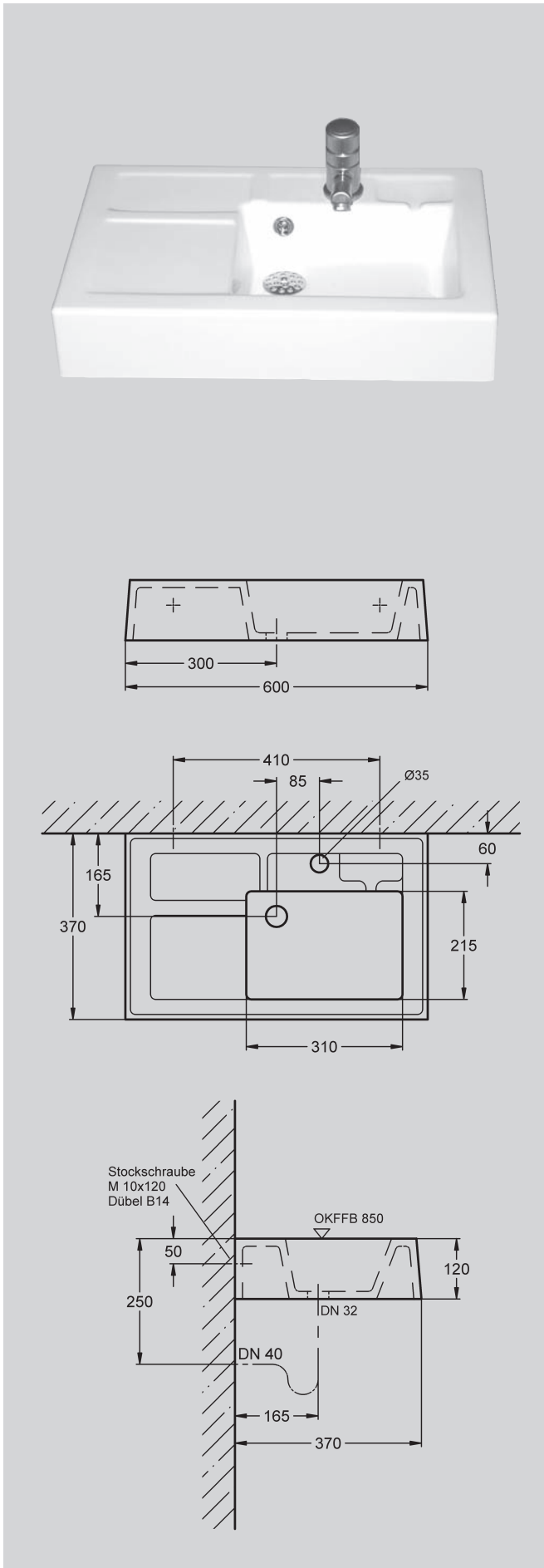
### Hinweis

Lieferung zusammen mit Unterbauschränk möglich.  
Fertigungsbedingte Maßabweichungen von ± 2 % sind möglich.



# Reinigungsbecken

## Klassenzimmerbecken



### Ausschreibungstext

#### Klassenzimmerbecken

aus kunstharzgebundenen Mineralwerkstoff mit porenfreier, glatter Oberfläche (temperaturbeständig bis 80 °C). Farbton Alpinweiß. Mit nahtlos eingeformter rechteckiger Mulde, vertiefter Seifenschale und mit Schwammablage links, Siebablaufventil mit Überlauf DN 32, Gewindeanschluss aus Kunststoff, inkl. Schrauben und Dübel. (Ohne Armatur)

Außenmaße (B × H × T): 600 × 120 × 370 mm

Muldenmaße (B × T): 310 × 215 mm

### Typ Artikel-Nummer

<b>ANMW320</b>	2003 49 72	ohne Armaturenbohrung
<b>ANMW321</b>	2002 54 72	mit Armaturenbohrung

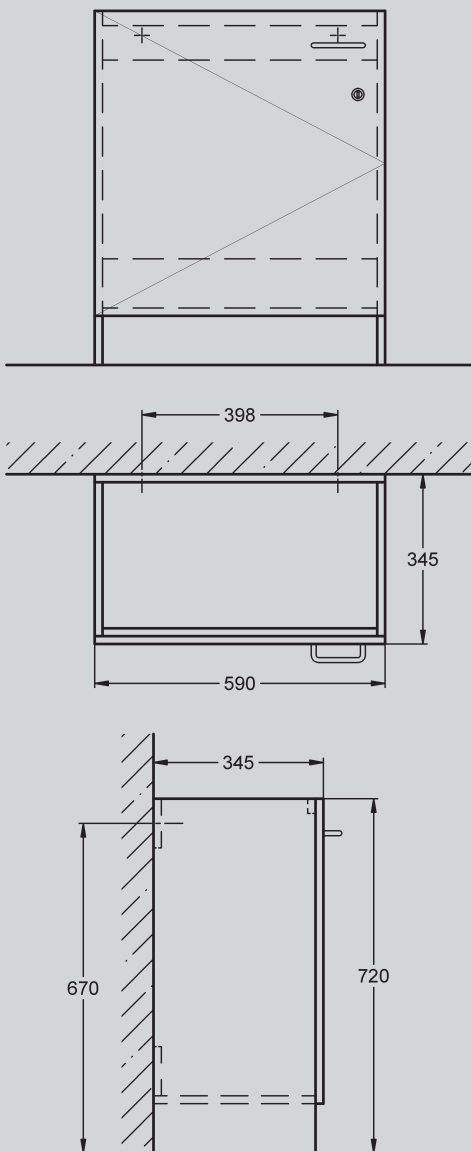
Ausführung ohne Überlauf auf Anfrage.

### Hinweis

Lieferung zusammen mit Unterbauschrank möglich.

# Reinigungsbecken

## Unterbauschränk



### Ausschreibungstext

#### Unterbauschränk für Klassenzimmerbecken

aus beidseitig melaminharzbeschichteten Spanplatten, DIN 68765, 16 mm stark, Emissionsklasse E1. Farbe Weiß. Bodenstehend, 3-seitig geschlossen, mit vorderer schwarzer Sockelleiste. Montagebohrungen mit Abdeckkappen, 4 nivellierbare SockelfüÙe aus feuchtigkeitsbeständigem Kunststoff. Fronttür, 19 mm stark, mit ABS-Kanten, verchromtem Bügelgriff und Zylinderschloss.

MaÙe (B x H x T): 590 x 720 x 345 mm

Typ	Artikel-Nummer
-----	----------------

<b>ANMW910</b>	2002 21 99	Türanschlag links
<b>ANMW911</b>	2002 22 99	Türanschlag rechts

4-seitig geschlossener Korpus mit Fronttür auf Anfrage.