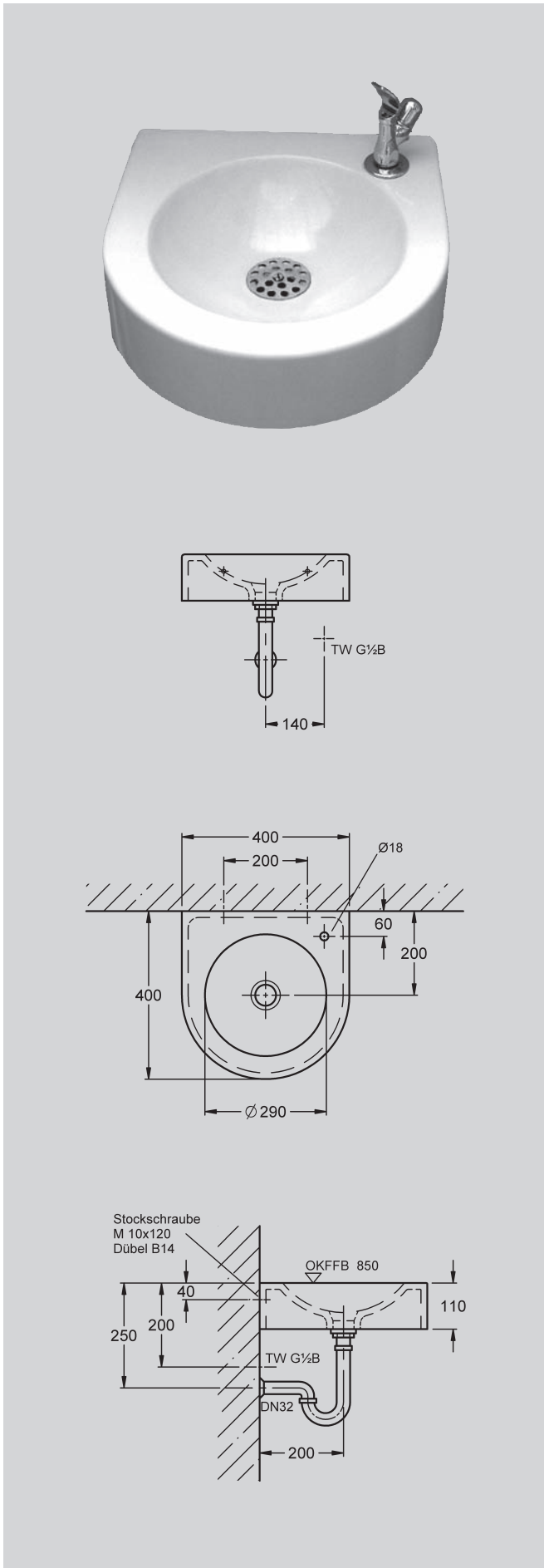


Waschtische

Trinkbrunnen



Ausschreibungstext

Trinkbrunnen

aus kunstharzgebundenem Mineralwerkstoff mit porenfreier, glatter Oberfläche. Nahtlos eingeformte runde Mulde, Ø 290 mm, ohne Überlauf. Umlaufende Schürze 110 mm hoch. Mit Armaturenbohrung Ø 18 mm.

Trinksprudler mit Kappendruckknopf und verchromter Rosette, Verdrehsicherungsstift, verdeckter Wassermengenregulierung, Messing poliert verchromt, Anschluß G 3/8 B.

Mit Eckventil G 1/2 B, inkl. Schubrosette, Schlauch 300 mm, ÜM 3/8 x ÜM 3/8. Sieb Ablaufventil DN 32, Röhrengeruchverschluss DN 32, Befestigung mit Stockschrauben M 10 x 120 mm und Dübeln B 14.

Farbton Alpenweiß, weitere Farbtöne siehe Farbübersicht Seite 25.

Maße (B x H x T): 400 x 110 x 400 mm

Typ	Artikel-Nummer
-----	----------------

SIRW240	2000 00 72
---------	------------